



# FLECK 5600 y 4650 ELECTROMECAÁNICO

## MANUAL DEL PROPIETARIO



## **CARACTERÍSTICAS DE SU SISTEMA DE ACONDICIONAMIENTO DE AGUA**

Felicidades por la compra de su nuevo sistema de tratamiento de agua con el control Econominder 5600 o 5600.

Tendrá la tranquilidad de saber que su sistema le traerá años de agua tratada y disfrute.

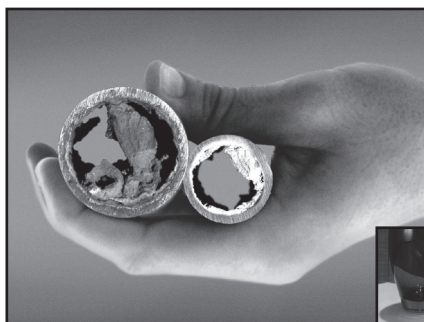
Su sistema de acondicionamiento de agua le ayuda a:

### **Eliminar:**

- Manchas
- Depósitos de sarro
- Depósitos de jabón
- Plomería obstruida
- Minerales disueltos

### **Disfrute:**

- Aparatos con vida más larga (hasta 30% más)
- Menor consumo de detergente, jabón y limpiador
- Más producción de espuma de jabón
- Platos, toallas y ropa de cama más limpios
- Piel más suave



# DESCRIPCIÓN GENERAL DEL MANUAL

---

## Cómo usar este manual

Este manual del propietario está diseñado para proporcionar al propietario instrucciones sobre cómo ejecutar el cuidado y mantenimiento de rutina del ablandador de agua residencial o válvula de filtro y control empacados con este manual.

Este manual no incluye instrucciones respecto a la instalación, configuración, servicio o resolución de problemas de la válvula, control u otros componentes de un sistema de acondicionamiento de agua residencial. Comuníquese con su profesional de tratamiento de agua local si tiene preguntas o inquietudes sobre el funcionamiento o desempeño de su sistema de acondicionamiento de agua.

## Iconos que aparecen en este manual

**▲ ADVERTENCIA:** No cumplir con esta instrucción puede provocar lesiones personales o daños al equipo.

**NOTA:** Si se respeta esta instrucción, se facilitará el proceso.

## Advertencias generales

**▲ ADVERTENCIA:** El controlador, el motor y el adaptador de CA no contienen piezas que el usuario pueda reparar. No intente retirar ni reparar los componentes individuales.

**▲ ADVERTENCIA:** Use solo el transformador de potencia suministrado con este sistema de acondicionamiento de agua.

**▲ ADVERTENCIA:** La salida de energía debe estar conectada a tierra y siempre encendida. Si es necesario desconectar la energía, desenchufe el adaptador de CA de su fuente de alimentación.

**▲ ADVERTENCIA:** Llene el tanque de salmuera solo con sal diseñada para ablandamiento de agua.

**▲ ADVERTENCIA:** La temperatura ambiente que rodea el sistema deberá estar entre 35 °F (1 °C) y 120 °F (49 °C).

**▲ ADVERTENCIA:** La temperatura del agua que fluye a través del sistema deberá estar entre 35 °F (1 °F) y 100 °F (38 °C).

## Advertencia relacionada con la Propuesta 65 de California

**▲ ADVERTENCIA:** Este producto contiene productos químicos de los cuales el estado de California sabe causan cáncer o defectos de nacimiento u otros daños reproductivos.

N° de trabajo: \_\_\_\_\_

N° de modelo: \_\_\_\_\_

Prueba de agua: \_\_\_\_\_

Capacidad por unidad: \_\_\_\_\_ máxima \_\_\_\_\_ por regeneración

Tamaño del tanque de minerales: \_\_\_\_\_ diámetro \_\_\_\_\_ altura

Tamaño del tanque de salmuera y ajuste de la sal por regeneración: \_\_\_\_\_

Especificaciones de la válvula de control:

Tipo de temporizador: \_\_\_\_\_ Estándar \_\_\_\_\_ "L" \_\_\_\_\_ 7 días \_\_\_\_\_ 12 días \_\_\_\_\_

Medidor, estándar \_\_\_\_\_ Medidor, extendido \_\_\_\_\_

Día / hora de regeneración: \_\_\_\_\_

Control de flujo de la línea de desagüe: \_\_\_\_\_ gpm

Velocidad de llenado de salmuera: \_\_\_\_\_ gpm

Tamaño del inyector: \_\_\_\_\_ gpm

Configuración de galones del medidor: \_\_\_\_\_ galones

# **ESTABLECER HORA DEL DÍA E INICIAR UNA REGENERACIÓN MANUAL**

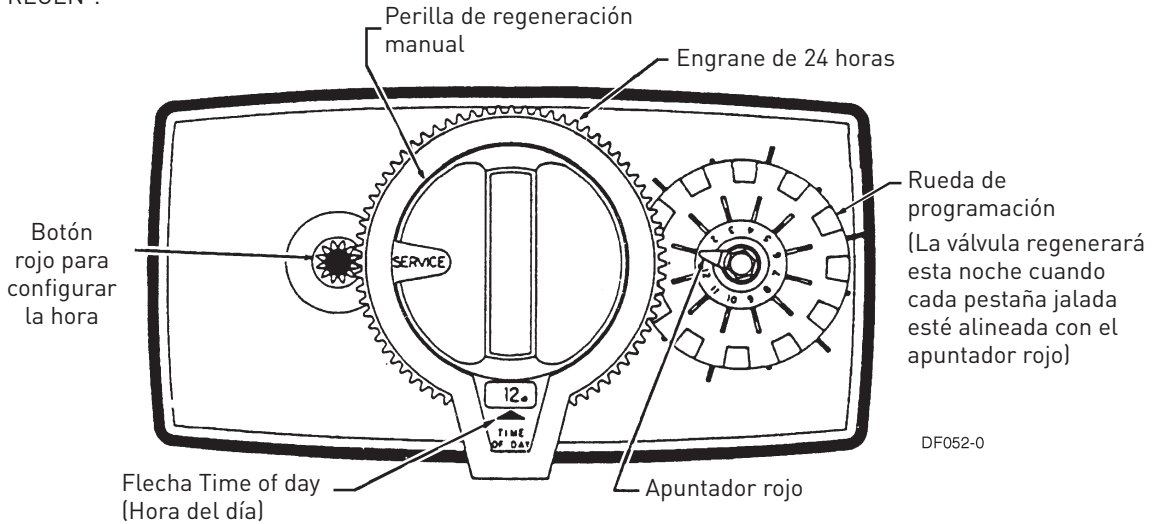
## **Modelo 5600/4650**

### **Cómo establecer la hora del día**

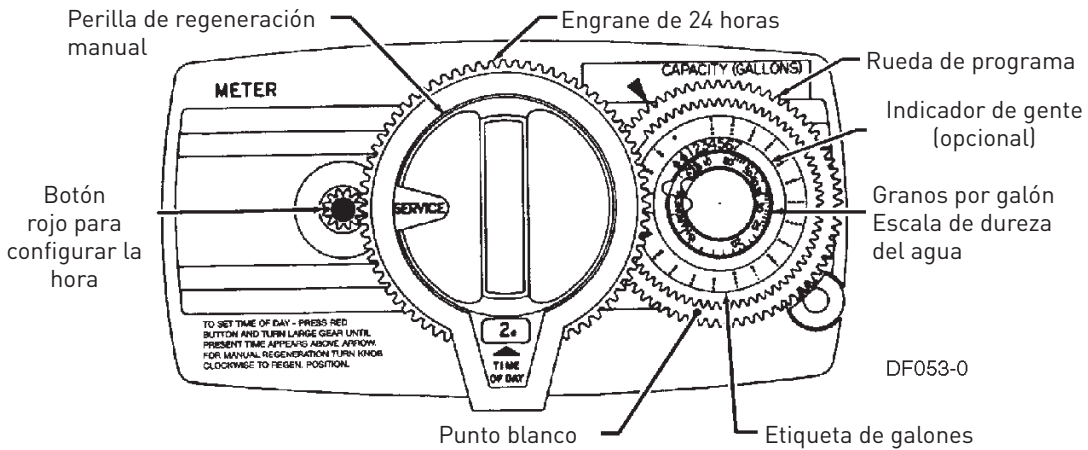
Para establecer la hora del día empuje el botón rojo para configurar la hora y gire el engrane de 24 horas hasta que la hora del día actual esté encima de la flecha Time of day (Hora del día).

### **Cómo forzar una regeneración manual**

Para regenerar la válvula manualmente, gire la perilla de regeneración en sentido horario hasta que aparezca "REGEN".



## **Modelo Econominder (regeneración medida)**



### **Cómo configurar la hora del día**

Para establecer la hora del día empuje el botón rojo para configurar la hora y gire el engrane de 24 horas hasta que la hora del día actual esté encima de la flecha Time of day (Hora del día).

### **Cómo ajustar la rueda de programa**

Para ajustar la rueda de programa, levante el Indicador de personas y gírelo de manera que el número de personas en la casa esté alineado con la dureza del agua de la casa en la escala de dureza de agua en granos por galón. Libere el indicador y revise que haya un alineamiento firme en el ajuste. Este ajuste supone un uso promedio de 75 galones por persona.

### **Cómo forzar una regeneración manual**

Para regenerar la válvula manualmente, gire la perilla de regeneración en sentido horario hasta que aparezca "REGEN".

# CÓMO DERIVAR EL SISTEMA DE ACONDICIONAMIENTO DE AGUA

Se deberá instalar una derivación en todos los sistemas de acondicionamiento de agua. Una derivación aísla el acondicionador del sistema de agua de la casa y permite que el agua sin acondicionador se use en casa mientras el acondicionador está recibiendo procedimientos de servicio o mantenimiento o si el acondicionador está sufriendo problemas de desempeño. Las figuras 2, 3, y 4 muestran los métodos de derivación más frecuentes.

## Válvula de derivación metálica

Este tipo de derivación se ubica directamente detrás de la válvula del acondicionador en la parte superior del tanque de medios. Para derivar el sistema acondicionador usando este tipo de derivación, gire la empuñadura en la parte superior de la derivación hasta que la flecha de la empuñadura esté apuntando a la palabra BYPASS (Derivación) estampada en el cuerpo de la válvula de derivación.

Para devolver el sistema acondicionador al servicio regular, gire la empuñadura de derivación hasta que la flecha de la manilla esté apuntando a SERVICE (Servicio, vea la Figura 2).

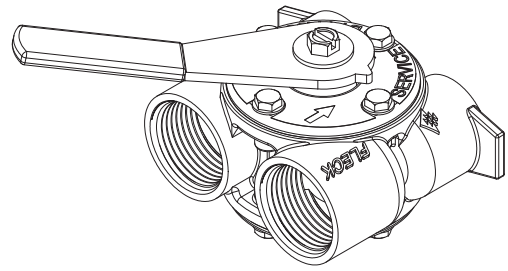


Figura 1 Válvula de derivación metálica

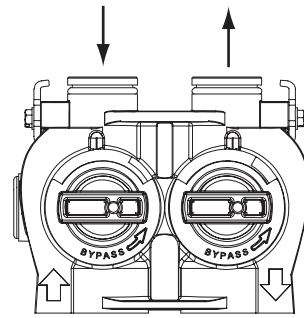


Figura 2 Válvula de derivación de plástico

## Válvula de derivación de plástico

Este tipo de derivación también se ubica directamente detrás de la válvula de acondicionador en la parte superior del tanque de medio. Para derivar el sistema acondicionador usando este tipo de derivación, gire ambas empuñaduras pequeñas en la derivación hasta que estén en la posición mostrada en la Figura 3, perpendicular a la tubería de flujo de entrada y de salida.

Para devolver el sistema acondicionador al servicio ordinario, gire ambas empuñaduras pequeñas del derivador de vuelta a sus posiciones originales, paralelas a la tubería de flujo de entrada y salida.

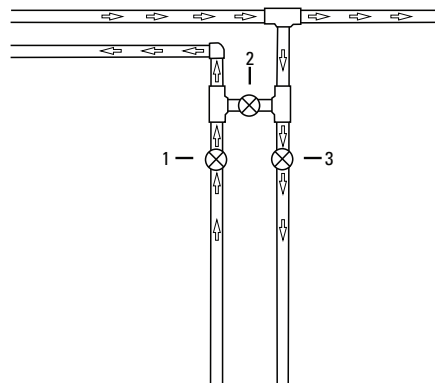


Figura 3 Derivación manual

## Derivación manual

Este tipo de sistema de derivación se conecta al sistema de agua de la casa y generalmente consiste en tres válvulas: una en la línea de entrada que va al sistema acondicionador, una en la línea de salida que viene del sistema acondicionador, y una en la línea de derivación que conecta las líneas de entrada y salida (vea la figura 4).

Para derivar el sistema acondicionador usando este tipo de derivación (siguiendo la figura 4), abra la válvula 2 y cierre la válvulas 1 y 3.

Para devolver el sistema acondicionador a servicio ordinario, abra las válvulas 1 y 3 y cierre la válvula 2.

## ATENCIÓN Y USO DE SU TANQUE DE SALMUERA

Cada vez que el ablandador se regenera, se necesita agua salada (salmuera) para reacondicionar el medio en el tanque de agua. La salmuera se extrae del tanque de sal a una cantidad controlada. Si el tanque de sal no contiene suficiente sal, la salmuera es débil, el medio no se reacondicionará completamente y el agua no tratada circulará. Para asegurar el más alto nivel de desempeño de sus sistema de acondicionamiento de agua, observe lo siguiente:

- Mantenga el tanque de salmuera lleno con sal en todo momento. El nivel de sal siempre deberá ser más alto que el nivel del agua en el tanque de salmuera.
- Solo use cloruro de sodio diseñado para ablandadores de agua. Otros tipos de sal (sal de roca o para fundir nieve) pueden contener suciedad y productos químicos que afectarán la calidad de su agua y el desempeño de su ablandador de agua.
- Mantenga el tanque de salmuera cubierto.
- Vacíe y limpie el tanque cada tres años.

## RESOLUCIÓN DE PROBLEMAS

Problema	Solución
La válvula de control no regenera	Revise si hay una interrupción en el suministro eléctrico y verifique que la unidad esté enchufada. Intente ejecutar una regeneración manual. Vea "ESTABLECER HORA DEL DÍA E INICIAR UNA REGENERACIÓN MANUAL". Si el problema persiste, comuníquese con su profesional local de tratamiento de agua.
El agua no se siente blanda ni tiene apariencia de serlo	Revise la sal en el tanque de salmuera y asegúrese de que el nivel de sal esté por encima del nivel del agua. Si el problema persiste, comuníquese con su profesional local de tratamiento de agua.
La unidad consume demasiada sal	Comuníquese con su profesional local de tratamiento de agua.
Pérdida de presión del agua	
Hierro en el agua acondicionada	
Demasiada agua en el tanque de salmuera	
Otros problemas con el ablandador de agua	
Interrupción de suministro eléctrico	Restablezca la Hora del día en caso de una interrupción del suministro eléctrico. Vea "SETTING TIME OF DAY AND INITIATING A MANUAL REGENERATION".



*DISTRIBUIDOR: FIJE SELLO O LOGOTIPO AQUÍ*

Para obtener garantías de producto, manuales de servicio completos y medios de referencia adicionales, visite:

<http://www.pentairaqua.com/en-US/resource/>



Todas las marcas y logos Pentair son propiedad de Pentair, Inc. o sus filiales. Todas las demás marcas y logos registrados y no registrados son propiedad de sus respectivos propietarios. Debido a que estamos mejorando continuamente nuestros productos y servicios. Pentair se reserva el derecho de cambiar las especificaciones sin previo aviso. Pentair es un empleador que facilita igualdad de oportunidades.

42447-S REV B JA15 © 2015 Pentair Residential Filtration, LLC. Todos los derechos reservados.