



## FLECK 5600SXT IMPULSIÓN INFERIOR

MANUAL DE SERVICIOS



## TABLA DE CONTENIDO

HOJA DE ESPECIFICACIÓN DEL TRABAJO.....	2
INSTALACIÓN.....	3
INSTRUCCIONES PARA COMENZAR.....	3
FUNCIONES DEL TEMPORIZADOR .....	4
FUNCIONAMIENTO DEL TEMPORIZADOR .....	5
GRÁFICO DEL MODO DE PROGRAMACIÓN PRINCIPAL ....	6
MODO DE PROGRAMACIÓN PRINCIPAL .....	7
MODO DE PROGRAMACIÓN DE USUARIO .....	10
MODO DE PROGRAMACIÓN DE DIAGNÓSTICO .....	10
ENSAMBLAJE DE LA VÁLVULA DE CONTROL .....	12
ENSAMBLAJE DE LA VÁLVULA DE LOS CABEZALES DE POTENCIA .....	14
ENSAMBLAJE DEL MEDIDOR DE LA TURBINA DE 3/4 PULGADA .....	15
ENSAMBLAJE DE LA PALA PLÁSTICA DEL MEDIDOR 3/4 PULGADAS.....	15
ENSAMBLAJE DE LA VÁLVULA DE DERIVACIÓN (PLÁSTICO).....	16
ENSAMBLAJE DE LA VÁLVULA DE DERIVACIÓN (METAL) .....	17
VÁLVULA DE SEGURIDAD DE SALMUERA 2300 .....	18
VÁLVULA DE SEGURIDAD DE SALMUERA 2310 .....	19
RESOLUCIÓN DE PROBLEMAS .....	20
DIAGRAMAS DE FLUJO DEL ACONDICIONADOR DE AGUA .....	22
DIAGRAMA DE CABLEADO .....	23
INSTRUCCIONES DE SERVICIO .....	24
DATOS DE FLUJO & ÍNDICES DE EXTRACCIÓN DE INYECTOR.....	26
ENSAMBLAJES DE SERVICIO.....	27

## HOJA DE ESPECIFICACIÓN DEL TRABAJO

Número de Trabajo: \_\_\_\_\_  
Número de Modelo: \_\_\_\_\_  
Dureza: \_\_\_\_\_ ppm o gpg  
Capacidad por Unidad: \_\_\_\_\_  
Tamaño del Tanque de Minerales: \_\_\_\_\_  
Diámetro: \_\_\_\_\_ Altura: \_\_\_\_\_  
Configuración de Sal por Regeneración: \_\_\_\_\_

### 1. Tipo de Temporizador:

- A. Reloj Fechador
- B. Medidor Iniciado

### 2. Imp. Inferior:      Imp. Superior      Variable de Imp. Superior

### 3. Tamaño del Medidor:

- A. Turbina de 3/4 pulgada
- B. Rueda de Palas de 3/4 pulgada
- C. Electrónico\_\_\_Conteo del Pulso\_\_\_Tamaño del Medidor\_\_\_

### 4. Tipo de Sistema:

- A. Sistema n.º 4: 1 Tanque, 1 Medidor, Regeneración Intermedia o Demorada
- B. Sistema n.º 4: Reloj Fechador

### 5. Configuración del Programa de Temporizador:

- A. Lavado de chorro de agua trasero: \_\_\_\_\_ Minutos
- B. Salmuera y Lavado Lento: \_\_\_\_\_ Minutos
- C. Lavado Rápido: \_\_\_\_\_ Minutos
- D. Relleno de Tanque de Salmuera: \_\_\_\_\_ Minutos
- E. Tiempo de Pausa: \_\_\_\_\_ Minutos
- F. Segundo Lavado de chorro de agua trasero: \_\_\_\_\_ Minutos

### 6. Control de Flujo de la Línea de Drenaje:                      gmp

### 7. Controlador de flujo de la línea de salmuera:                      gmp

### 8. Tamaño del Inyector n.º.:

## PROPUESTA 65 DE CALIFORNIA. ADVERTENCIA.

**⚠ ADVERTENCIA:** Este producto contiene sustancias químicas que según el Estado de California provocan cáncer, defectos de nacimiento o afectan a la fecundidad.

# INSTALACIÓN

## Presión de Agua

Se requieren como mínimo 20 libras (1,4 bar) de presión de agua para que la válvula de regeneración funcione de manera eficaz.

## Instalaciones Eléctricas

Se requiere una corriente alterna (CA) ininterrumpida.

**NOTA: Otros voltajes se encuentran disponibles. Asegúrese de que el suministro de tensión sea compatible con su unidad antes de la instalación.**

## Tubería Existente

La tubería existente no debe tener acumulación de cal y hierro. Se deben reemplazar las tuberías con mucha cal y/o hierro acumulado. Si la tubería está obstruida con hierro, se debe instalar una unidad de filtrado de hierro antes del ablandador de agua.

## Ubicación del Ablandador y del Drenaje

El ablandador se debe ubicar cerca de un drenaje para evitar los cortes de aire y reflujos.

## Válvulas de Derivación

Siempre prevea una para la instalación de una válvula de derivación si la unidad no la trae.

**PRECAUCIÓN** La presión de agua no debe exceder los 125 psi (8,6 bar), la temperatura del agua no debe exceder los 110 °F (43 °C), y la unidad no puede estar sujeta a condiciones de muy bajas temperaturas.

## Instrucciones de Instalación

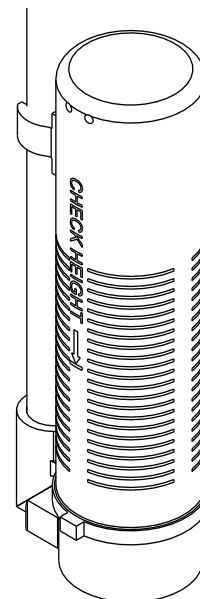
1. Coloque el tanque de ablandador donde desea instalar la unidad asegurándose de que la unidad esté nivelada sobre una base firme.
2. En climas fríos, la persona que haga la instalación debe calentar la válvula a temperatura ambiente antes de hacerlo funcionar.
3. Se debe colocar la tubería según los códigos de tubería locales. El tamaño de los tubos para una línea de drenaje residencial debe tener como mínimo de 1/2 pulgada (13 mm). Las tasas de flujo de lavado de chorro de agua trasero que excedan los 7 gmp (26,5 Lpm) o la extensión que supere los 20 pies (6 m) requieren una línea de drenaje de 3/4 pulgada (19 mm). Las líneas de drenaje comerciales deben tener el mismo tamaño que el control de flujo de la línea de drenaje.
4. Consulte los planos con las dimensiones para cortar la altura del tubo de distribución. Si no hay planos con dimensiones, corte la descarga del tubo distribuidor con la parte superior del tanque.
5. Lubrique las juntas tóricas del distribuidor y del tanque. Coloque la válvula de control principal en el tanque.

**NOTA: Use únicamente lubricante de silicona.**

6. Las juntas cerca del drenaje se deben soldar antes de conectar las piezas de Control de Flujo de la Línea de Drenaje (DLFC, por sus siglas en inglés). Deje como mínimo 6 pulgadas (15 cm) entre las juntas soldadas y el DLFC cuando suelde las tuberías conectadas en el DLFC. De lo contrario podría ocasionar daño interno en el DLFC.
7. El único sellador que debe usarse para el racor del drenaje es la cinta de fontanería. Se puede ejecutar el drenaje de las unidades de tanques gemelos a través de una línea común.

8. Asegúrese de que el piso esté limpio debajo del tanque de almacenamiento de sal y que el tanque esté nivelado.
9. Coloque aproximadamente 1 pulgada (25 mm) de agua sobre la bandeja de rejilla. Si no se utiliza una rejilla, llene hasta la parte superior del verificador de aire (Figura 1) del tanque de sal. No agregue sal al tanque de salmuera en este momento.
10. Coloque las unidades con derivación en posición de Derivación. Encienda el suministro de agua principal. Abra una canilla cercana de agua blanda fría y deje correr algunos minutos o hasta que el sistema quede libre de material extraño (generalmente soldadura) que pueda haber resultado de la instalación. Una vez limpio, cierre la canilla de agua.
11. Lentamente coloque la derivación en posición de servicio y deje que el agua fluya hasta el tanque de minerales. Cuando se detenga el flujo de agua, abra lentamente una canilla cercana de agua fría y deje correr el agua hasta que salga el aire de la unidad.
12. Conecte la unidad a una salida eléctrica.

**NOTA: Todas las conexiones eléctricas deben conectarse según los códigos locales. Asegúrese de que la salida sea ininterrumpida.**



60002 Rev E

Figura 1 Válvula Residencial de Verificación de Aire

## INSTRUCCIONES PARA COMENZAR

El ablandador de agua debe instalarse con las conexiones de entrada, salida y drenaje realizadas conforme con las recomendaciones del fabricante, y debe cumplir con los códigos de tubería aplicables.

1. Gire la perilla de regeneración manual lentamente en sentido horario hasta que el micro interruptor de programa se levante por encima del primer juego de clavijas. Deje que el motor de accionamiento mueva el pistón al primer paso de regeneración y se detenga. Cada vez que el interruptor de programa cambie de posición, la válvula avanzará al próximo paso de regeneración. Permita siempre que el motor se detenga antes de que éste se mueva al próximo conjunto de clavijas o espacios.

# INSTRUCCIONES PARA COMENZAR

## CONTINUACIÓN

**NOTA:** Para las válvulas electrónicas, consulte la parte de regeneración manual de la sección de funcionamiento del temporizador. Si la válvula vino con un manual de servicios del temporizador electrónico separado, consulte la sección de funcionamiento del temporizador del manual de servicios del temporizador electrónico.

- Coloque la válvula en la posición de lavado de chorro de agua trasero. Asegúrese de que el flujo de la línea de drenaje permanezca estable durante 10 minutos o hasta que el agua salga limpia (ver más arriba).
- Coloque la válvula en la posición de salmuera/lavado lento. Asegúrese de que la unidad esté extrayendo agua del tanque de salmuera (posiblemente deba repetir este paso).
- Coloque la válvula en la posición de lavado rápido. Verifique el flujo de la línea de drenaje y déjelo correr durante 5 minutos o hasta que el agua salga limpia.
- Coloque la válvula al comienzo del ciclo de llenado del tanque de salmuera. Asegúrese de que el agua entre en el tanque de salmuera en el índice deseado. La leva de accionamiento de la válvula de salmuera mantendrá la válvula en esta posición para que se pueda llenar el tanque de salmuera para la primera regeneración.
- Reemplace la cubierta de la caja de control.
- Ponga sal en el tanque de salmuera.

**NOTA:** No use sal granulada o de gema.

## FUNCIONES DEL TEMPORIZADOR

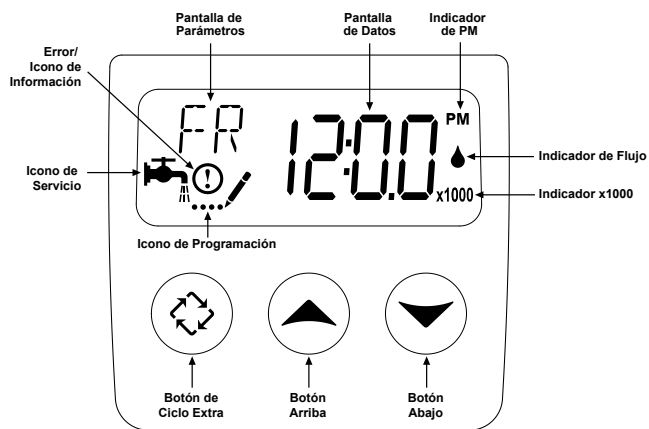


Figura 2

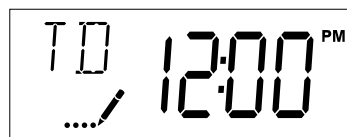
### Funciones de SXT:

- Reserva de energía que permite mantener la hora y el paso de los días por 48 horas como mínimo en caso de falla eléctrica. Durante un corte de energía, el control pasa a modo de ahorro de energía. No supervisa el uso de agua durante una falla eléctrica, pero almacena el volumen restante en el momento de la falla.
- Configuración para la válvula (sistema básico) y el tipo de control (método usado para activar la regeneración).
- Controles de Día de la Semana

- Mientras se encuentra en servicio, la pantalla alterna la hora del día, el volumen restante o los días hasta la regeneración, y el tanque en servicio (solo en sistemas de tanques gemelos).
- El Indicador de Flujo parpadea cuando se detecta flujo de salida.
- El Icono de Servicio parpadea si el ciclo de regeneración se envió a fila.
- Se puede activar una regeneración inmediatamente presionando el botón de Ciclo Extra durante cinco segundos.
- La Pantalla de Parámetros muestra el Paso del Ciclo actual (BW, BF, RR, etc.) durante la regeneración, y la pantalla de datos cuenta el tiempo restante para ese paso del ciclo. Mientras la válvula está haciendo la transición a un nuevo paso del ciclo, la pantalla parpadeará. La pantalla de parámetros identificará el paso del ciclo de destino (BW, BF, RR, etc.) y la pantalla de datos mostrará "----". Una vez que la válvula alcance el paso del ciclo, la pantalla dejará de parpadear y la pantalla de datos mostrará el tiempo restante. Durante la regeneración, el usuario puede forzar el control para avanzar inmediatamente al paso siguiente presionando el botón de ciclo extra.

### Ajuste de la Hora del Día

- Mantenga presionados los botones Arriba o Abajo hasta que el icono de programación reemplace el icono de servicio y la pantalla de parámetro muestre TD.
- Ajuste la hora que aparece con los botones Arriba y Abajo.
- Cuando se establece la hora deseada, presione el botón Ciclo Extra para volver al funcionamiento normal. La unidad también volverá al funcionamiento normal después de 5 segundos si no se presiona ningún botón.



### Envío de una Regeneración a la Fila

- Presione el botón Ciclo Extra. El icono de servicio parpadeará para indicar que se envió una regeneración a la fila.
- Para cancelar una regeneración en fila, presione el botón Ciclo Extra.

### Regeneración Inmediata

Mantenga presionado el botón de Ciclo Extra durante cinco segundos.

# **FUNCIONAMIENTO DEL TEMPORIZADOR**

## **Control del Medidor Inmediato**

El control del medidor inmediato evalúa el uso de agua y regenera el sistema tan pronto como se reduce la capacidad calculada por el sistema. El control calcula la capacidad del sistema dividiendo la capacidad de la unidad (normalmente expresada en granos/volumen de unidad) por la dureza del agua de alimentación y restando la reserva. En general, el sistema de Medidor Inmediato no utiliza un volumen de reserva. Sin embargo, en los sistemas de tanques gemelos con regeneración de agua blanda, la capacidad de reserva se debe ajustar al volumen de agua utilizada durante la regeneración para evitar el ingreso de agua dura. El control del Medidor Inmediato también iniciará un ciclo de regeneración a la hora de la regeneración programada si pasa un número de días equivalente a la anulación del día de regeneración antes de que el uso del agua agote la capacidad calculada del sistema.

## **Control del Medidor Demorado**

El Control del Medidor Demorado mide el uso de agua y regenera el sistema a la hora de regeneración programada después de que se agote la capacidad calculada del sistema. Como en los sistemas de Medidor Inmediato, el control calcula la capacidad del sistema dividiendo la capacidad de la unidad por la dureza del agua de alimentación y restando la reserva. Se debe configurar la reserva para asegurarse de que el sistema entregue el agua tratada entre el tiempo en donde se agota la capacidad del sistema y el tiempo de regeneración real. El control de Medidor Demorado también iniciará un ciclo de regeneración a la hora de regeneración programada si pasa un número de días igual a la anulación del día de regeneración antes de que el uso del agua agote la capacidad calculada del sistema.

## **Control Demorado del Reloj Fechador**

El Control Demorado del Reloj Fechador regenera el sistema en un intervalo cronometrado. El control iniciará un ciclo de regeneración en el tiempo de regeneración programado cuando el número de días desde la última regeneración iguala el valor de la anulación del día de regeneración.

## **Control del Día de la Semana**

El control regenera el sistema en un programa semanal. El programa se define en la Programación Principal ajustando cada día, ya sea, en "apagado" o "encendido". El control iniciará un ciclo de regeneración en los días en que se ajustó el parámetro "encendido" en el tiempo de regeneración especificado.

## **Funcionamiento de Control Durante la Regeneración**

Durante la regeneración, el control muestra una pantalla de regeneración especial. En esta pantalla, el control muestra el número de paso de regeneración actual hacia el que la válvula está avanzando, o al que ha llegado, y el tiempo restante en ese paso. El número de paso que se muestra parpadea hasta que la válvula completa su recorrido hacia esta posición del paso de regeneración. Una vez que se completaron todos los pasos de la regeneración, la válvula regresa al servicio y continúa con su funcionamiento normal. Si presiona el botón de Ciclo Extra durante el ciclo de regeneración, la válvula avanza inmediatamente hasta la posición del siguiente paso del ciclo y retoma el tiempo normal del paso.

## **Funcionamiento de Control Durante la Programación**

El control solo accede a Programar Modo con la válvula en servicio. Mientras está en Programar Modo, el control

sigue funcionando normalmente supervisando el uso de agua y manteniendo todas las pantallas actualizadas. La programación del control se almacena en la memoria permanente, eliminando la necesidad de energía de reserva de la batería.

## **Inicio Manual de una Regeneración**

1. Cuando el temporizador está en servicio, presione el botón de Ciclo Extra durante 5 segundos en la pantalla principal.
2. El temporizador avanza hasta el Paso N.º 1 del Ciclo de Regeneración (lavado rápido), y comienza con la cuenta regresiva del tiempo programado.
3. Presione el botón de Ciclo Extra una vez para hacer avanzar la válvula hasta el Paso N.º 2 del Ciclo de Regeneración (lavado de chorro de agua trasero).
4. Presione el botón de Ciclo Extra una vez para hacer avanzar la válvula hasta el Paso N.º 3 del Ciclo de Regeneración (extracción de salmuera y lavado lento).
5. Presione el botón de Ciclo Extra una vez para hacer avanzar la válvula hasta el Paso N.º 4 del Ciclo de Regeneración (relleno de salmuera).
6. Presione el botón Ciclo Extra una vez más para hacer avanzar la válvula nuevamente a en servicio.

**NOTA:** Si la unidad es un filtro o impulsión inferior, el orden de los pasos del ciclo puede cambiar.

**NOTA:** Se puede iniciar una regeneración en fila presionando el botón de Ciclo Extra. Para borrar una regeneración en fila, presione el botón Ciclo Extra nuevamente para cancelar. Si por algún motivo la regeneración ocurre antes de la hora de regeneración demorada, se borrará la solicitud de regeneración manual.

## **Funcionamiento de Control Durante una Falla Eléctrica**

El SXT incluye energía de reserva integral. En caso de una falla eléctrica, el control cambia a modo de ahorro de energía. El control deja de supervisar el uso de agua, y la pantalla y el motor se apagan, pero continúa haciendo un seguimiento del tiempo y el día durante un mínimo de 48 horas.

Los ajustes de la configuración del sistema se almacenan en una memoria no volátil y se guardan de manera indefinida con o sin línea eléctrica. La Hora del Día parpadea cuando se ha producido una falla eléctrica. Pulse cualquier botón para detener el parpadeo de la Hora del Día.

Si se corta la energía mientras la unidad está en regeneración, el control guardará la posición actual de la válvula antes de apagarse. Cuando se restablece la energía, el control reanudará el ciclo de regeneración desde el punto en que se cortó la energía. Tenga en cuenta que si se produce una falla eléctrica durante un ciclo de regeneración, la válvula permanecerá en su posición actual hasta que se restablezca el suministro eléctrico. El sistema de la válvula debe incluir todos los componentes de seguridad requeridos para evitar sobrecargas como resultado de una falla eléctrica durante la regeneración.

El control no comenzará un nuevo ciclo de regeneración sin línea eléctrica. Si la válvula se pierde una regeneración programada debido a una falla eléctrica, la regeneración irá a la fila. Una vez que se restablezca la energía, el control iniciará un ciclo de regeneración la próxima vez que la Hora del Día iguale la hora de la regeneración programada. Generalmente, esto significa que la válvula regenerará un día después del programa original. Si la salida de agua tratada es importante y se esperan interrupciones en el suministro eléctrico, se debe configurar el sistema con una capacidad de reserva suficiente para compensar las demoras en la regeneración.

## GRÁFICO DEL MODO DE PROGRAMACIÓN PRINCIPAL

**PRECAUCIÓN** Antes de ingresar a la Programación Principal, póngase en contacto con su distribuidor profesional de agua local. Para ingresar a la Programación Principal, ajuste la hora en 12:01 PM.

Opciones de Programación Principal			
Abreviatura	Parámetros	Opción de Abreviatura	Opciones
DF	Formato de Pantalla	GAL	Galones
		Ltr	Litros
VT	Tipo de Válvula	dF1b	Lavado de Chorro de Agua Trasero Único Impulsión Superior/Inferior
		dF2b	Lavado de Chorro de Agua Trasero Doble Impulsión Inferior
		Fltr	Filtro
		UFbd	Primera Impulsión Superior de Salmuera
		UFtr	Filtro de Impulsión Superior
		Othr	Otro
CT	Tipo de Control	Fd	Medidor (Flujo) Demorado
		Fl	Medidor (Flujo) Inmediato
		tc	Reloj Fechador
		dAY	Día de la Semana
NT	Número de Tanques	1	Sistema de Tanque Simple
		2	Sistema de Tanque Doble
TS	Tanque en Servicio	U1	Tanque 1 en Servicio
		U2	Tanque 2 en Servicio
C	Capacidad por Unidad		Capacidad por Unidad (Granos)
H	Dureza del Agua de Alimentación		Dureza de la Entrada de Agua
RS	Selección de Reserva	SF	Porcentaje del Factor de Seguridad
		rc	Capacidad de Reserva Fija
SF	Factor de Seguridad		Porcentaje de la capacidad del sistema para utilizarlo como reserva
RC	Capacidad de Reserva Fija		Volumen fijo para utilizarlo como reserva
DO	Anulación del Día		La configuración de la anulación del día del sistema
RT	Tiempo de Regeneración		La hora del día donde el sistema se regenerará
BW, BD, RR, BF	Tiempos de Paso del Ciclo de Regeneración		El tiempo de duración para cada paso de regeneración. Se ajusta desde OFF a 0-199 minutos. <b>NOTA: Si se escoge "Othr" en "Tipo de Válvula", se mostrará R1, R2, R3, etc.</b>
D1, D2, D3, D4, D5, D6, & D7	Configuración de Día de la Semana		Configuración de Regeneración (Encendido o Apagado) para cada día de la semana en los sistemas de día de semana
CD	Día Actual		Día de la semana actual
FM	Tipo de Medidor de Flujo	t0.7	Medidor de Turbina de 3/4 pulgada
		P0.7	Medidor de Rueda de Palas de 3/4 pulgada
		t1.0	Medidor de Turbina de 1 pulgada
		P1.0	Medidor de Rueda de Palas de 1 pulgada
		t1.5	Medidor de Turbina de 1,5 pulgadas
		P1.5	Medidor de Rueda de Palas de 1,5 pulgada
		P2.0	Medidor de Rueda de Palas de 2 pulgadas
Gen	Genérico u Otro Medidor		
K	Configuración de Pulso del Medidor		Pulsos por galón para medidor de flujo genérico/otro

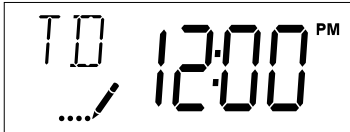
**NOTA:** Según la configuración del temporizador algunos elementos no se muestran. El temporizador descartará cualquier cambio y saldrá del Modo de Programación Principal si no toca ningún botón durante sesenta segundos.

## MODO DE PROGRAMACIÓN PRINCIPAL

Cuando se ingresa al Modo de Programación Principal, se pueden observar y configurar todas las pantallas de ajustes de las opciones disponibles como sea necesario. Dependiendo de la opción de configuración actual, algunos parámetros no se pueden ver ni ajustar.

### Ajuste de la Hora del Día

1. Mantenga presionados los botones Arriba o Abajo hasta que el icono de programación reemplace el icono de servicio y la pantalla de parámetro muestre TD.
2. Ajuste la hora que aparece con los botones Arriba y Abajo.
3. Cuando se establece la hora deseada, presione el botón Ciclo Extra para volver al funcionamiento normal. La unidad también volverá al funcionamiento normal después de 5 segundos si no se presiona ningún botón.



### Ingreso al Modo de Programación Principal

Ajuste la pantalla de la Hora del Día en 12:01 PM. Presione el botón de Ciclo Extra (para salir del modo Ajuste de la Hora del Día) Luego, mantenga presionados los botones Arriba y Abajo juntos hasta que el icono de programación reemplace el icono de servicio y aparezca la pantalla de Formato de Pantalla.

### Salida del Modo de Programación Principal

Presione el botón de Ciclo Extra para aceptar las configuraciones mostradas y seguir con el próximo parámetro. Presione el botón de Ciclo Extra en el último parámetro para guardar todas las configuraciones y volver al funcionamiento normal. El control ignorará automáticamente cualquier cambio de programación y regresará a su funcionamiento normal si se lo deja en el modo de Programación Principal durante 5 minutos sin tocar una tecla.

### Restablecimiento

**Restablecimiento Parcial:** Mantenga presionado los botones de Ciclo Extra y Abajo durante 25 segundos mientras se encuentra en el modo de Servicio normal. Este procedimiento restablece todos los parámetros a los valores predeterminados del sistema, excepto el volumen restante en los sistemas de medidor inmediato o demorado y los días desde la regeneración en el sistema de reloj.

**Restablecimiento Principal:** Mantenga presionado el botón de Ciclo Extra mientras enciende la unidad. Este procedimiento restablece los parámetros en la unidad. Controle y verifique las opciones seleccionadas en el Modo de Programación Principal.

### 1. Formato de Pantalla (Código de la Pantalla DF)

Esta es la primera pantalla que aparece cuando se ingresa en el Modo de Programación Principal. La configuración del Formato de Pantalla especifica la unidad de medidas que se utilizará para el volumen y la forma en que el control mostrará la Hora del Día. Esta opción de configuración se identificará con las letras "DF" en la esquina superior izquierda de la pantalla. Existen dos configuraciones posibles:

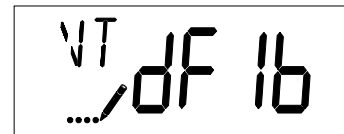
Configuración del Formato de Pantalla	Unidad de Volumen	Pantalla del Temporizador
GAL	Galones EE. UU.	AM/PM 12 horas
Ltr	Litros	24 Horas



### 2. Tipo de Válvula (Código de Pantalla VT)

Presione el botón Ciclo Extra. Use esta pantalla para ajustar el Tipo de Válvula. La configuración del Tipo de Válvula especifica el tipo de ciclo que la válvula sigue durante la regeneración. Observe que algunos tipos de válvulas requieren que éstas estén construidas con subcomponentes específicos. Asegúrese de que la válvula esté configurada de manera adecuada antes de cambiar la configuración del Tipo de Válvula. Esta opción de configuración se identificará con las letras "VT" en la esquina superior izquierda de la pantalla. Existen seis configuraciones posibles:

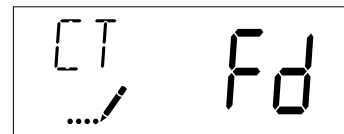
Abreviatura	Parámetros
dF1b	Lavado de Chorro de Agua Trasero Único, Impulsión Superior/Inferior
dF2b	Lavado de Chorro de Agua Trasero Doble Impulsión Inferior
Fltr	Filtro
UFbd	Primera Impulsión Superior de Salmuera
UFtr	Filtro de Impulsión Superior
Othr	Otro



### 3. Tipo de Control (Código de Pantalla CT)

Presione el botón Ciclo Extra. Use esta pantalla para ajustar el Tipo de Control. Esto especifica la forma en que el control determina cuándo activar la regeneración. Para obtener detalles sobre cómo funcionan las distintas opciones, consulte la sección "Funcionamiento del Temporizador" de este manual de servicios. Esta opción de configuración se identificará con las letras "CT" en la esquina superior izquierda de la pantalla. Existen cuatro configuraciones posibles:

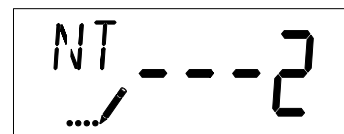
Medidor Demorado: Fd  
 Medidor Inmediato: FI  
 Reloj Fechador: tc  
 Día de la Semana: dAY



### 4. Número de Tanques (Código de Pantalla NT)

Presione el botón Ciclo Extra. Use esta pantalla para ajustar el Número de Tanques en su sistema. Esta opción de configuración se identificará con las letras "NT" en la esquina superior izquierda de la pantalla. Existen dos configuraciones posibles:

Sistema de Tanque Simple: 1  
 Sistema de Doble Tanque: 2



## MODO DE PROGRAMACIÓN PRINCIPAL

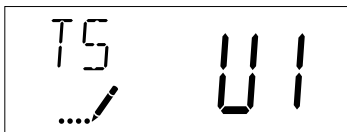
### CONTINUACIÓN

#### 5. Tanque en Servicio (Código de Pantalla TS)

Presione el botón Ciclo Extra. Use esta pantalla para definir qué tanque esta en servicio; el tanque uno o el tanque dos. Esta opción de configuración se identificará con las letras "TS" en la esquina superior izquierda de la pantalla. Este parámetro solo está disponible si el número de tanques se ha establecido en 2. Existen dos configuraciones posibles:

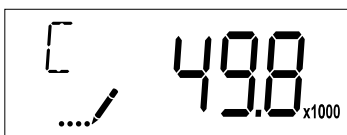
Tanque Uno en Servicio: U1

Tanque Dos en Servicio: U2



#### 6. Capacidad por Unidad (Código de Pantalla C)

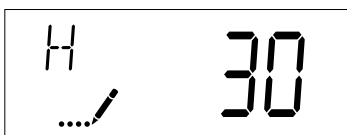
Presione el botón Ciclo Extra. Use esta pantalla para ajustar la Capacidad por Unidad. Esta configuración especifica la capacidad de tratamiento del material del sistema. Ingrese la capacidad del colchón de material en granos de dureza cuando configure el sistema de ablandador, y en la capacidad del volumen deseado cuando configure el sistema de filtro. Esta opción de configuración se identificará con la letra "C" en la esquina superior izquierda de la pantalla. El parámetro de Capacidad por Unidad solo está disponible si el tipo de control se ha establecido en una de las opciones con medidor. Use los botones Arriba y Abajo para ajustar el valor como sea necesario.



Rango: 1-999.900 Galones (100-9.999.000 Litros)

#### 7. Dureza del Agua de Alimentación (Código de Pantalla H)

Presione el botón Ciclo Extra. Use esta pantalla para configurar la Dureza del Agua de Alimentación. Ingrese la dureza del agua de alimentación en granos por volumen de unidad para sistemas con ablandador, o 1 para sistemas de filtro. Esta opción de configuración se identificará con la letra "H" en la esquina superior izquierda de la pantalla. El parámetro de dureza del agua de alimentación solo está disponible si el tipo de control se ha establecido en una de las opciones con medidor. Use los botones Arriba y Abajo para ajustar el valor como sea necesario.

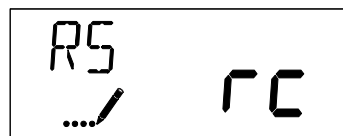


Rango: 1-199 de dureza

#### 8. Selección de Reserva (Código de Pantalla RS)

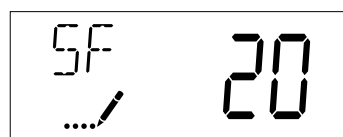
Presione el botón Ciclo Extra. Use esta pantalla para configurar el Factor de Seguridad. Use esta pantalla para seleccionar el tipo de reserva que se utilizará en su sistema. Esta configuración se identificará con las letras "RS" en la esquina superior izquierda de la pantalla. El parámetro de selección de reserva solo está disponible si el tipo de control se ha establecido en una de las opciones con medidor. Existen dos configuraciones posibles.

FS	Factor de Seguridad
rc	Capacidad de Reserva Fija



#### 9. Factor de Seguridad (Código de Pantalla SF)

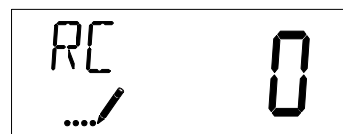
Presione el botón Ciclo Extra. Use esta pantalla para configurar el Factor de Seguridad. Esta configuración especifica qué porcentaje de la capacidad del sistema se utilizará como reserva. Dado que este valor se expresa como un porcentaje, cualquier cambio en la capacidad de la unidad o en la dureza del agua de alimentación que cambie la capacidad calculada del sistema resultará en un cambio correspondiente al volumen de reserva. Esta opción de configuración se identifica con las letras "SF" en la esquina superior izquierda de la pantalla. Use los botones Arriba y Abajo para ajustar el valor de 0 a 50% como sea necesario.



Rango: 0-50%

#### 10. Capacidad de Reserva Fija (Código de Pantalla RC)

Presione el botón Ciclo Extra. Use esta pantalla para configurar la Capacidad de Reserva. Esta configuración especifica un volumen fijo que se considerará como reserva. La capacidad de la reserva no se puede ajustar en un valor mayor a la mitad de la capacidad calculada del sistema. La capacidad de reserva es un volumen fijo y no cambia si la capacidad por unidad o la dureza del agua de alimentación se cambian. Esta opción de configuración se identificará con las letras "RC" en la esquina superior izquierda de la pantalla. Use los botones Arriba y Abajo para ajustar el valor como sea necesario.



Rango: 0-mitad de la capacidad calculada

#### 11. Anulación del Día (Código de Pantalla DO)

Presione el botón Ciclo Extra. Use esta pantalla para configurar la Anulación del Día. Esta configuración especifica un número máximo de días entre los ciclos de regeneración. Si el sistema está configurado para un control de tipo automático, el ajuste de anulación del día determina cómo se regenerará el sistema. El sistema con medidor se regenerará a pesar del uso si los días desde el último ciclo de regeneración igualan la configuración del día de anulación. El ajuste del valor de la anulación del día en "APAGADO" desactiva esta función. Esta opción de configuración se identificará con las letras "DO" en la esquina superior izquierda de la pantalla. Use los botones Arriba y Abajo para ajustar el valor como sea necesario.



Rango: Apagado-99 días

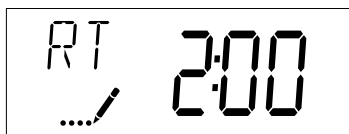


## MODO DE PROGRAMACIÓN PRINCIPAL

### CONTINUACIÓN

#### 12. Tiempo de Regeneración

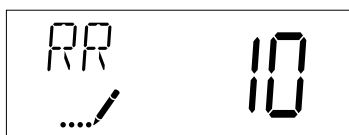
Presione el botón Ciclo Extra. Use esta pantalla para configurar el Tiempo de Regeneración. Esta configuración especifica la hora del día en que el control iniciará una regeneración demorada, enviada a la fila manualmente o activada por la anulación del día. Esta opción de configuración se identificará con las letras "RT" en la esquina superior izquierda de la pantalla. Use los botones Arriba y Abajo para ajustar el valor como sea necesario.



#### 13. Tiempos de Paso del Ciclo de Regeneración

Presione el botón Ciclo Extra. Use esta pantalla para configurar los Tiempos de Paso del Ciclo de Regeneración. Los diferentes ciclos de regeneración se enumeran en una secuencia basada en el tipo de válvula seleccionada para el sistema, y se identifican mediante una abreviatura en la esquina superior izquierda de la pantalla. Las abreviaturas utilizadas se enumeran a continuación. Si el sistema se ha configurado con "OTRO" tipo de válvula, los ciclos de regeneración se identificarán como R1, R2, R3, R4, R5, y R6. Cada tiempo de paso de ciclo se puede ajustar de 0 a 199 minutos. El ajuste del tiempo de paso de ciclo a 0 hará que el control omita ese paso durante la regeneración, pero mantiene disponibles los siguientes pasos. Use los botones Arriba y Abajo para ajustar el valor como sea necesario. Presione el botón de Ciclo Extra para aceptar el ajuste actual y pasar al siguiente parámetro.

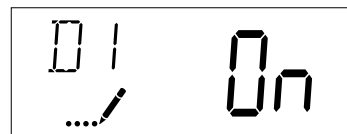
Abreviatura	Paso de Ciclo
BD	Extracción de Salmuera
BF	Llenado de Salmuera
BW	Lavado de chorro de agua trasero
RR	Lavado Rápido
SV	Servicio



Rango: 0-199 minutos

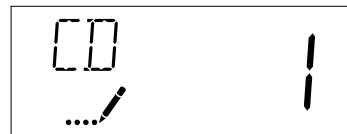
#### 14. Configuración de Día de la Semana

Presione el botón Ciclo Extra. Use esta pantalla para configurar el Día de la Semana. Los diferentes días de la semana se identifican como D1, D2, D3, D4, D5, D6, y D7 en la esquina superior izquierda de la pantalla. Ajuste el valor en "ENCENDIDO" para programar una regeneración o en "APAGADO" para omitir la regeneración para cada día. Use los botones Arriba y Abajo para ajustar la configuración como sea necesario. Presione el botón de Ciclo Extra para aceptar el ajuste actual y pasar al siguiente día. Tenga en cuenta que el control requiere al menos un día para poder ajustarlo en "ENCENDIDO". Si los 7 días se ajustan en "APAGADO", la unidad volverá al Día Uno hasta que uno o más días se ajusten en "ENCENDIDO".



#### 15. Día Actual (Código de Pantalla CD)

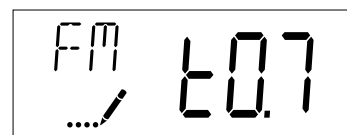
Presione el botón Ciclo Extra. Use esta pantalla para configurar el día actual en los sistemas que se ajustaron como los controles de Día de la Semana. Esta configuración se identificará con las letras "CD" en la esquina superior izquierda de la pantalla. Use los botones Arriba y Abajo para seleccionar desde el día 1 hasta el Día 7.



#### 16. Tipo de Medidor de Flujo (Código de Pantalla FM)

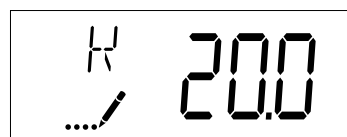
Presione el botón Ciclo Extra. Use esta pantalla para ajustar el tipo de medidor de flujo conectado al control. Esta opción de configuración se identificará con las letras "FM" en la esquina superior izquierda de la pantalla. Use los botones Arriba y Abajo para seleccionar una de las siete configuraciones disponibles.

t0.7	Medidor de Turbina Fleck de 3/4 pulgada
P0.7	Medidor de Rueda de Palas Fleck de 3/4 pulgada
t1.0	Medidor de Turbina Fleck de 1 pulgada
P1.0	Medidor de Rueda de Palas de 1 pulgada Fleck
t1.5	Medidor de Turbina Fleck de 1-1/2 pulgada
P1.5	Medidor de Rueda de Palas Fleck de 1-1/2 pulgada
P2.0	Medidor de Rueda de Palas de 2 pulgadas Fleck
GEn	Medidor Genérico/Otro



#### 17. Configuración de Pulso del Medidor (Código de Pantalla K)

Presione el botón Ciclo Extra. Use esta pantalla para especificar la configuración del pulso del medidor para un medidor de flujo que no es estándar. Esta opción de configuración se identificará con la letra "K" en la esquina superior izquierda de la pantalla. Use los botones Arriba y Abajo para ingresar la constante del medidor en pulsos por volumen de unidad.



#### 18. Finalizar el Modo de Programación Principal

Presione el botón Ciclo Extra para guardar todos los ajustes y salir del Modo de Programación Principal.

## MODO DE PROGRAMACIÓN DE USUARIO

Opciones de Modo de Programación de Usuario		
Abreviatura	Parámetro	Descripción
DO	Anulación del Día	La configuración de la anulación del día del temporizador
RT	Tiempo de Regeneración	La hora del día en donde el sistema se regenerará (medidor demorado, reloj fechador y sistemas de día de semana)
H	Dureza del Agua de Alimentación	La dureza del agua de entrada se usa para calcular la capacidad del sistema para los sistemas con medidor
RC o SF	Capacidad de Reserva	La capacidad de reserva fija
CD	Día Actual	El día de la semana actual

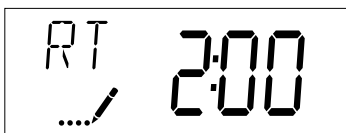
**NOTA:** Según la configuración del temporizador algunos elementos no se muestran. El temporizador descartará cualquier cambio y saldrá del Modo de Usuario si no toca ningún botón durante sesenta segundos.

### Pasos de Modo de Programación del Usuario

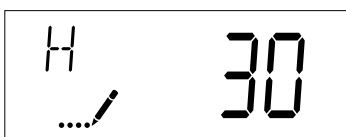
1. Presione los botones Arriba y Abajo durante cinco segundos mientras se está en servicio, y el ajuste de la hora del día NO esté en 12:01 PM.
2. Use esta pantalla para ajustar la Anulación del Día. Esta opción de configuración se identificará con las letras "DO" en la esquina superior izquierda de la pantalla.



3. Presione el botón Ciclo Extra. Use esta pantalla para ajustar el Tiempo de Regeneración. Esta opción de configuración se identificará con las letras "RT" en la esquina superior izquierda de la pantalla.

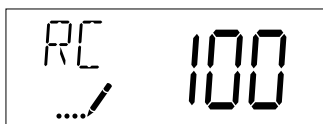


4. Presione el botón Ciclo Extra. Use esta pantalla para ajustar la Dureza del Agua de Alimentación. Esta opción de configuración se identificará con la letra "H" en la esquina superior izquierda de la pantalla.



Rango: 1-199 de dureza

5. Presione el botón Ciclo Extra. Use esta pantalla para ajustar la Capacidad de Reserva Fija. Esta opción de configuración se identificará con las letras "RC" o "SF" en la esquina superior izquierda de la pantalla.



6. Presione el botón Ciclo Extra. Use esta pantalla para configurar el Día de la Semana Actual. Esta opción de configuración se identificará con las letras "CD" en la esquina superior izquierda de la pantalla.



7. Presione el botón Ciclo Extra para finalizar el Modo de Programación de Usuario.

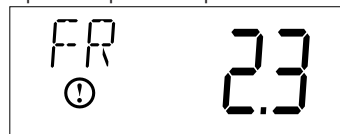
## MODO DE PROGRAMACIÓN DE DIAGNÓSTICO

Opciones de Modo de Programación de Diagnóstico		
Abreviatura	Parámetro	Descripción
FR	Índice de Flujo	Muestra el índice de flujo de salida actual
PF	Índice de Flujo Máximo	Muestra el flujo más alto que se haya medido desde la última regeneración
HR	Horas en Servicio	Muestra el total de horas que la unidad ha estado en servicio
VU	Volumen Usado	Muestra el volumen total de agua tratada por la unidad.
RC	Capacidad de Reserva	Muestra la capacidad de reserva del sistema que se calcula de la capacidad del sistema, la dureza del agua de alimentación, y el factor de seguridad
SV	Versión de Software	Muestra la versión de software instalada en el controlador.

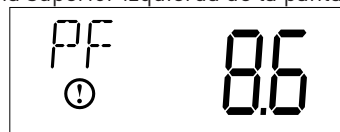
**NOTA:** Según la configuración del temporizador algunos elementos no se muestran. El temporizador saldrá del Modo de Diagnóstico después de 60 segundos si no presiona ningún botón. Presione el botón Ciclo Extra para salir del Modo de Diagnóstico en cualquier momento.

### Pasos del Modo de Programación de Diagnóstico

1. Presione los botones Arriba y Ciclo Extra durante cinco segundos mientras se está en servicio.
2. Use esta pantalla para configurar el Índice de Flujo Actual. Esta opción de configuración se identificará con las letras "FR" en la esquina superior izquierda de la pantalla.



3. Presione el botón Arriba. Use esta pantalla para ver el Índice de Flujo Máximo desde el último ciclo de regeneración. Esta opción de configuración se identificará con las letras "PF" en la esquina superior izquierda de la pantalla.



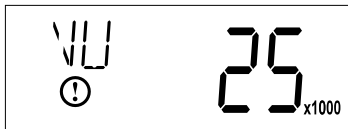
## MODO DE PROGRAMACIÓN DE DIAGNÓSTICO *CONTINUACIÓN*

---

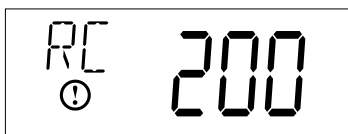
- Presione el botón Arriba. Use esta pantalla ver las Horas en Servicio desde el último ciclo de regeneración. Esta opción de configuración se identificará con las letras "HR" en la esquina superior izquierda de la pantalla.



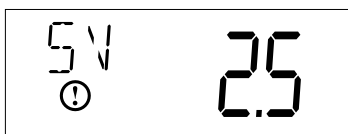
- Presione el botón Arriba. Use esta pantalla ver el Volumen Usado desde el último ciclo de regeneración. Esta opción de configuración se identificará con las letras "VU" en la esquina superior izquierda de la pantalla.



- Presione el botón Arriba. Use esta pantalla para ver la Capacidad de Reserva. Esta opción de configuración se identificará con las letras "RC" en la esquina superior izquierda de la pantalla.

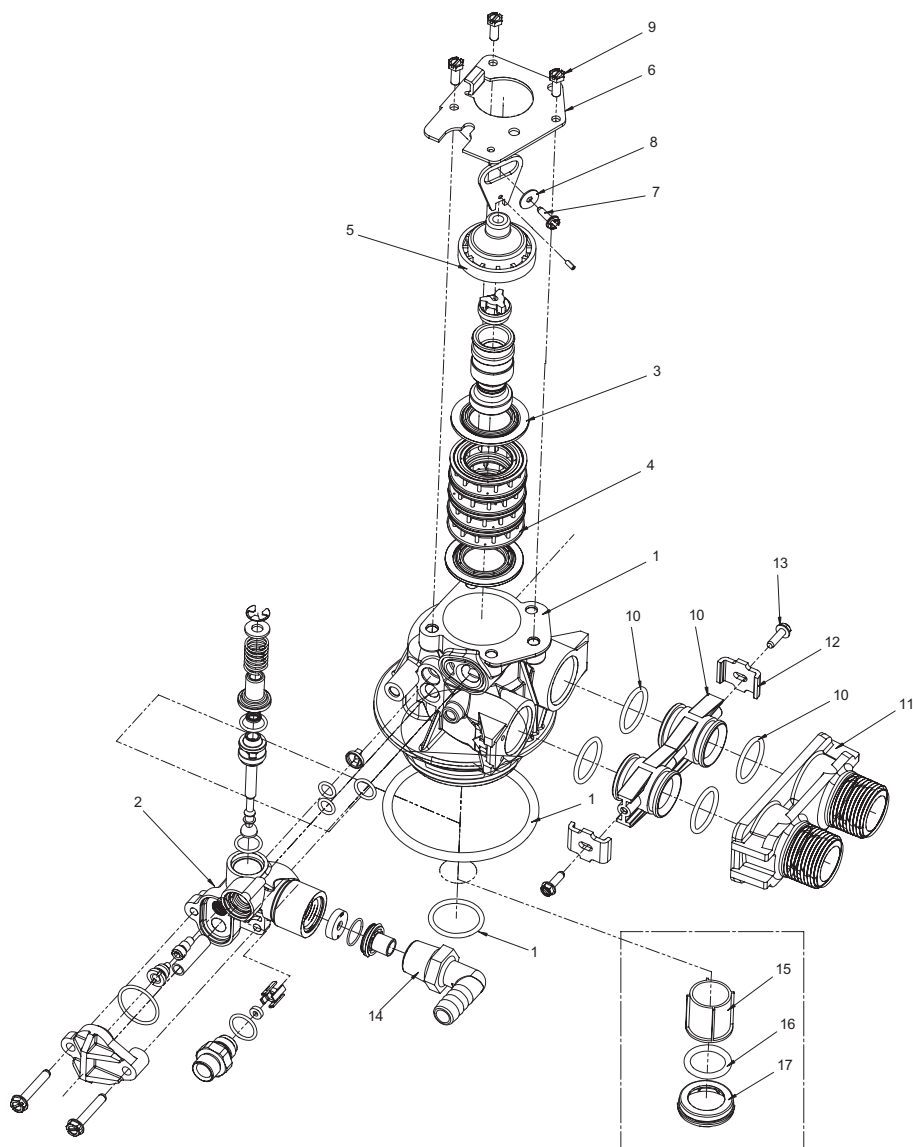


- Presione el botón Arriba. Use esta pantalla para ver la Versión de Software. Esta opción de configuración se identificará con las letras "SV" en la esquina superior izquierda de la pantalla.



- Presione el botón Ciclo Extra para finalizar el Modo de Programación de Diagnóstico.

# ENSAMBLAJE DE LA VÁLVULA DE CONTROL

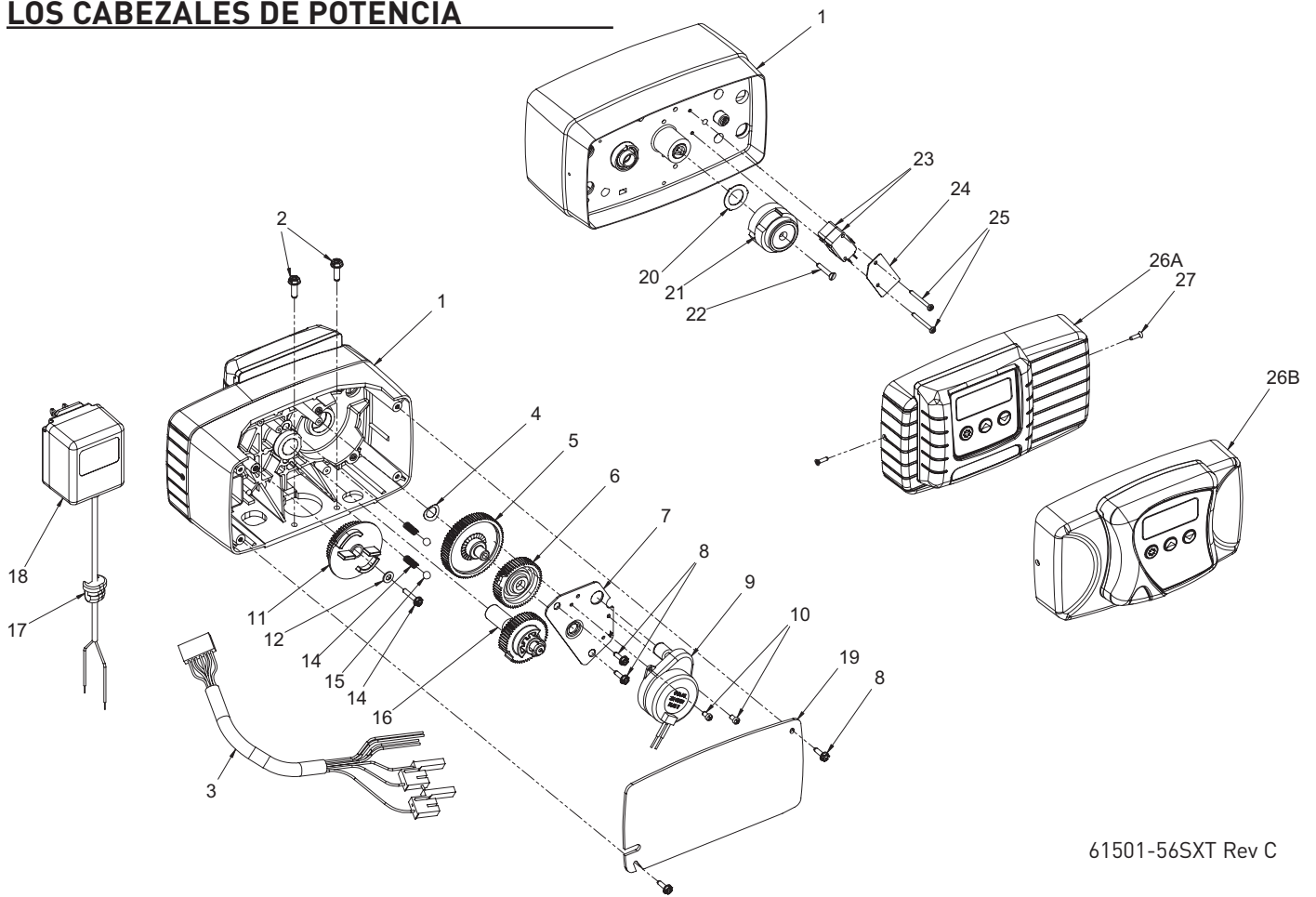


61500-56SE Rev A

# ENSAMBLAJE DE LA VÁLVULA DE CONTROL *CONTINUACIÓN*

Artículo No.	CDAD	Pieza No.	Descripción	Artículo No.	CDAD	Pieza No.	Descripción
1	1	61400-12	Ensamblaje del Cuerpo de la Válvula, 5600, Impulsión Inferior, c/Junta Tórica TOT	5	1	60102-71	Ensamblaje del Pistón, 6600, Impulsión Inferior
	1	19700-10	Cuerpo de la Válvula, 5600, Impulsión Inferior	1	1	17218	Pistón, 6600, Impulsión Inferior
	1	12281	Junta Tórica, -338	1	1	14309	Retenedor, Vástago del Pistón
	1	13304	Junta Tórica, -121	1	1	13306	Clavija, Rodillo, 3/32 x 1/4
2	1	60084	Inyector, Ensamblaje del Drenaje, 5600	1	1	13003	Vínculo, Vástago del Pistón, 5600
	1	13163	Carcasa, Inyector y Drenaje	1	1	13243-40	Tapón, Terminal, 6600, Verde
	2	13301	Junta Tórica, 011	1	1	13008	Retenedor, Sello del Tapón Terminal
	1	12638	Junta Tórica, 013	1	1	10209	Anillo Cuádruple, -010
	1	10227	Pantalla, Inyector	6	1	13546	Retenedor, Tapón Terminal
	1	10913-1	Boquilla, Inyector, N.º 1, Natural	7	1	13296	Tornillo, Arandela Hexagonal, 6-20 x 1/2
	1	10914-1	Cuello, Inyector, N.º 1, Blanco	8	1	13363	Arandela, Plana, 0,145 ID de Acero Inoxidable
	1	13166	Tapa, Inyector, 5600	9	3	BR12112	Tornillo, Cabeza Hexagonal con Ranura, N.º 10-N.º 24 x 0,50
	1	13303	Junta Tórica, -021	10	2	19228-01	Ensamblaje del Adaptador, Acople, 5600 c/Juntas Tóricas
	2	13315	Tornillo, Cabeza de Arandela Hexagonal, N.º 10-24 x 1-3/16 pulgada	1	1	19228	Acople, Adaptador
	1	15348	Junta Tórica, -563	2	1	13305	Junta Tórica, -199
	1	13173	Retenedor, Botón CFLD	11	1	18706	Abrazadera, 1 pulgada, NPT, Plástico
	1	12088	Arandela, Flujo, 2,4 gmp	12	2	13255	Pinza, Montaje
	1	13172	Vástago de la Válvula de Salmuera	13	2	BR13314	Tornillo, Cabeza de Arandela Hexagonal, 8-18 x 0,60
	1	12626	Asiento, Válvula de Salmuera	14	1	12338	Racor, Codo, 90 grados
	1	13167	Espaciador, Válvula de Salmuera	15	1	13634	Distribuidor, Piloto, Manga
	1	13165	Tapa, Válvula de Salmuera	16	1	10244	Junta Tórica, -211
	1	11973	Resorte, Válvula de Salmuera	17	1	13633	Distribuidor, Anillo del Piloto, 13/16 pulgadas
	1	11981-01	Anillo E				
	1	16098	Arandela, Nailon				
	1	12977	Junta Tórica, 015				
	1	13245	Retenedor, CFLS				
	1	12095	Arandela, Control de Flujo, 0,50 gmp				
	1	12550	Anillo Cuádruple, -009				
	2	13302	Junta Tórica, -014				
	1	13244	Adaptador del Control de Flujo de la Línea de Salmuera				
	1	13497	Disipador, Aire, 5600				
	1	13333	Etiqueta, Inyector, En Blanco				
	1	BR10760	Etiqueta, 1 gmp, 3 lb. Sal/min.				
3	5	13242	Sello, 5600				
4	4	14241	Espaciador, 5600				

# ENSAMBLAJE DE LA VÁLVULA DE LOS CABEZALES DE POTENCIA



61501-56SXT Rev C

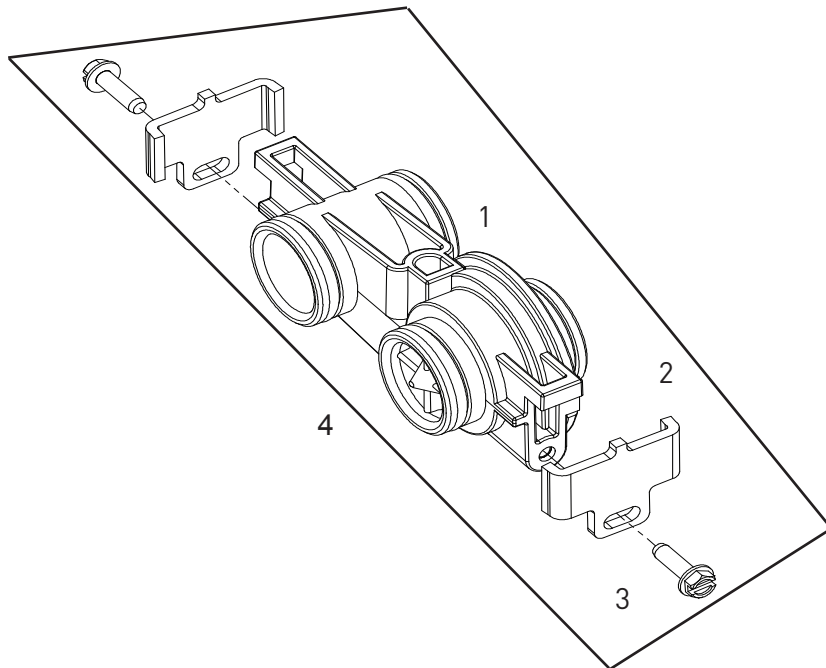
Artículo	No.CDAD	Pieza No.	Descripción
1	1	14448-100	Ensamblaje de la Carcasa de Accionamiento, con Clavija, 56SXT
2	2	12473	Tornillo, Arandela Hexagonal 10-24 x 5/8
3	1	19474	Cableado, Potencia, 56SXT, Elect
4	1	13299	Arandela, Resorte, 3/8
5	1	13017	Engranaje, Rodillo Portante
6	1	23045	Engranaje, Accionamiento, 6700
7	1	13175	Plancha, Montaje del Motor
8	4	13296	Tornillo, Arandela Hexagonal, 6-20 x 1/2
9	1	16944	Motor, Propulsión, 24V 60 Hz 2 r.p.m.
10	2	11384	Tornillo, Phillips, 6-32 x 1/4, Zinc
11	1	18722	Leva, Válvula de Salmuera, 56SXT/6700 Blk
12	1	12037	Arandela, Plana, N.º 10 18-8 Acero Inoxidable
13	1	40214	Tornillo, Arandela Hexagonal, N.º 6-20 x 3/4
14	2	19080	Resorte, Compresión, 6700
15	2	13300	Bola, 1/4 pulgada Acero Inoxidable
16	1	42933	Engranaje, Accionamiento Principal, Impulsión Inferior

Artículo	No.CDAD	Pieza No.	Descripción
17	1	13547	Aliviador de Tensiones, Cable Plano
18	1	44147	Transformador, 24V, 9,6VA, Válvulas Residenciales
		41475	Transformador, 24V, 9,6VA, Europeo
19	1	40338	Cubierta, Carcasa de Accionamiento Trasera
20	1	19079	Arandela, Fricción
21	1	17438	Leva, 56SXT/6700, Impulsión Inferior
		40609	Leva, Lavado de Chorro de Agua Trasero Doble, Impulsión Inferior
22	1	15151	Tornillo, Cabeza Plana Estándar, 6-20 x 3/4
23	2	10218	Interruptor, Micro
24	1	10302	Aislante, Interruptor Limitador
25	2	17876	Tornillo, Phillips, Plano 4-40 x 1-1/8
26A	1	61672-0201	Ensamblaje del Panel Frontal, 56SXT, Cuadrado, Negro
26B	1	61673-0201	Ensamblaje del Panel Frontal, 56SXT, Curvado, Negro
27	2	13898	Tornillo, Cabeza Plana, Phillips Acero

### No se Muestra:

4	40422	Cable, Tuerca, Beige
---	-------	----------------------

## ENSAMBLAJE DEL MEDIDOR DE LA TURBINA DE 3/4 PULGADA



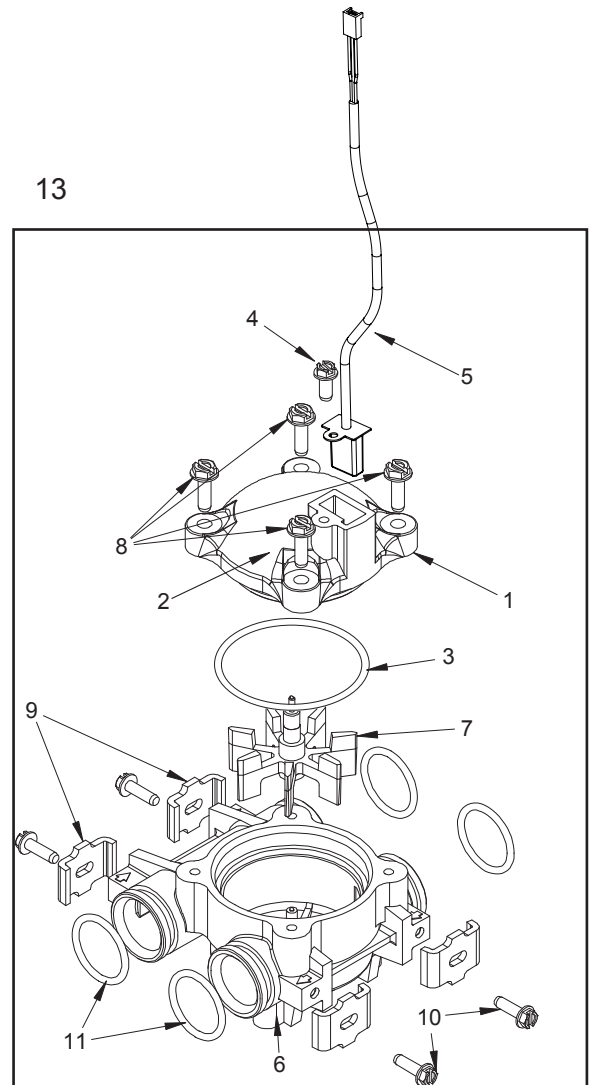
BR60626

Artículo No.	CDAD	Pieza No.	Descripción
1	1	19797	Ensamblaje del Medidor, Puerto Dual de 3/4", SLP
2	2	19569	Pinza, Medidor de Flujo
3	2	13314	Tornillo, Ranura Hexagonal Dentada, 8-18 x 0,60
4	1	60626	Turbina de 3/4", c/Pinzas y Tornillos

### No se Muestra:

.....	14613	Enderezador de Flujo
.....	19121-01	Ensamblaje del Cable del Medidor, Turbina/SXT

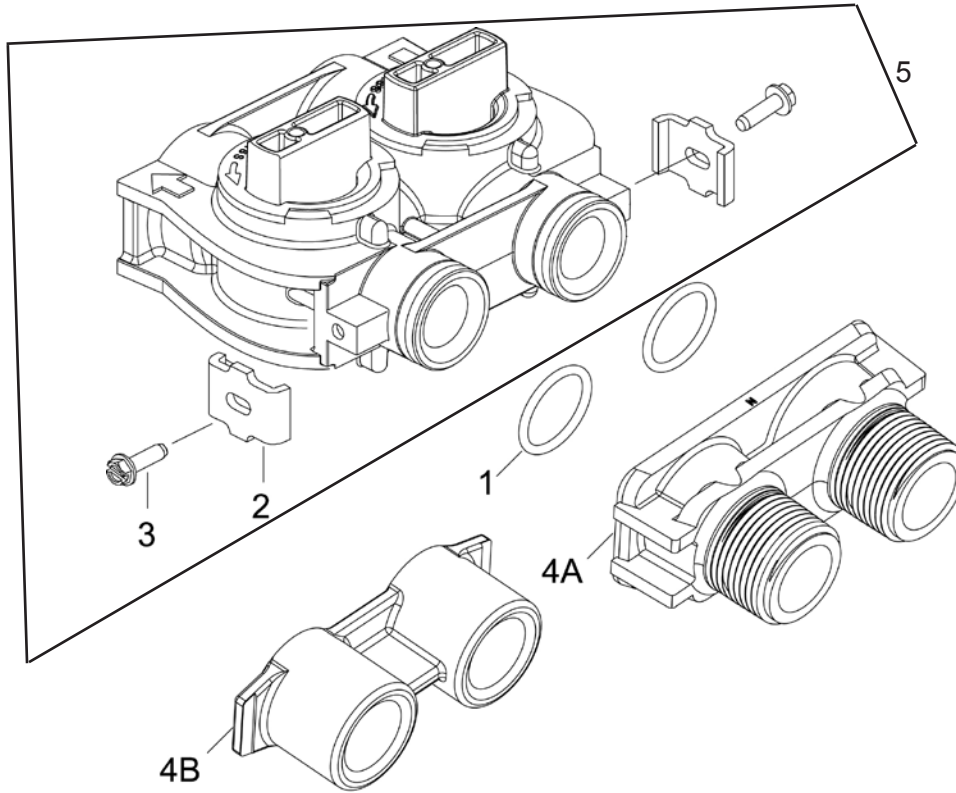
## ENSAMBLAJE DE LA PALA PLÁSTICA DEL MEDIDOR 3/4 PULGADAS



BR60086 Rev E

Artículo No.	CDAD	Pieza No.	Descripción
1	1	14716	Ensamblaje de la Tapa del Medidor, NT (incluye artículos 2, 3 y 4)
2	1	13874	Tapa, Medidor, Electrónico
3	1	13847	Junta Tórica, -137, Estándar, Medidor
4	1	17798	Tornillo, Cabeza de Arandela con Ranura Hexagonal
5	1	19121-01	Ensamblaje del Cable del Medidor, SXT, Pala (no se incluye en P/N 60086)
6	1	13821	Cuerpo, Medidor, 5600
7	1	13509	Impulsor, Medidor
8	4	12473	Tornillo, Arandela Hexagonal, 10-24 x 5/8
9	4	13255	Pinza, Montaje
10	4	13314	Tornillo, Ranura Hexagonal Dentada, 8-18 x 0,60
11	4	13305	Junta Tórica, -119
12	1	14613	Enderezador de Flujo
13	1	60086-50	Ensamblaje del Medidor, 3/4", Electrónico, Rueda de Pala

# ENSAMBLAJE DE LA VÁLVULA DE DERIVACIÓN (PLÁSTICO)

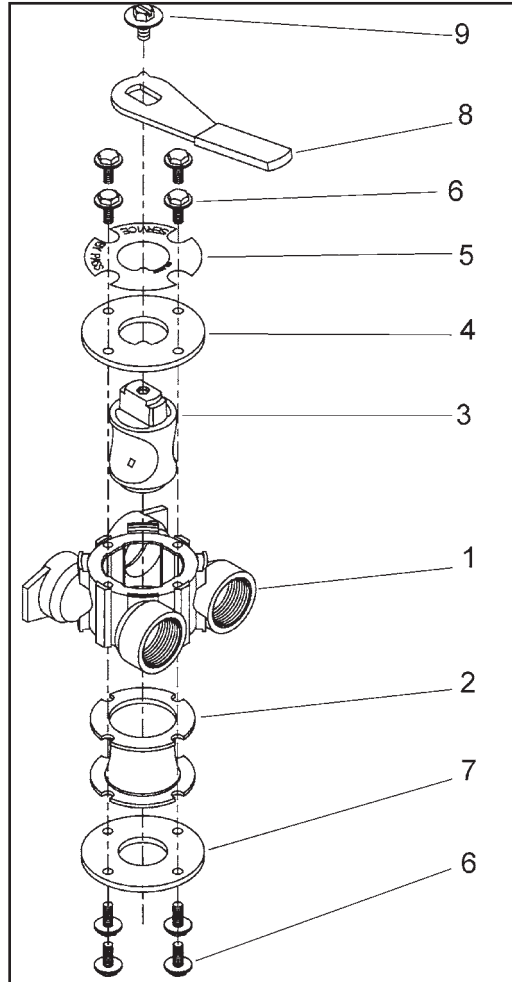


60049 Rev G

Artículo No.	CDAD	Pieza No.	Descripción
1	2	13305	Junta Tórica, -119
2	2	13255	Pinza, Montaje
3	2	13314	Tornillo, Cabeza de Arandela Hexagonal, 8-18 x 5/8
4A	1	18706	Abrazadera, Plástico, 1 pulgada, NPT
		18706-02	Abrazadera, Plástico, 3/4 pulgada, NPT
4B	1	13708	Abrazadera, Latón, 3/4 pulgada, NPT
		13708NP	Abrazadera, 3/4 pulgada NPT, Niquelado
		13398	Abrazadera, Latón, 1 pulgada, NPT
		13398NP	Abrazadera, 1 pulgada, NPT, Niquelado
		40636	Abrazadera, 1-1/4 pulgada, NPT
		40636-49	Abrazadera, 1-1/4 pulgada Exudación
5	1	60049	Derivación de 3/4" Plástico



# ENSAMBLAJE DE LA VÁLVULA DE DERIVACIÓN (METAL)

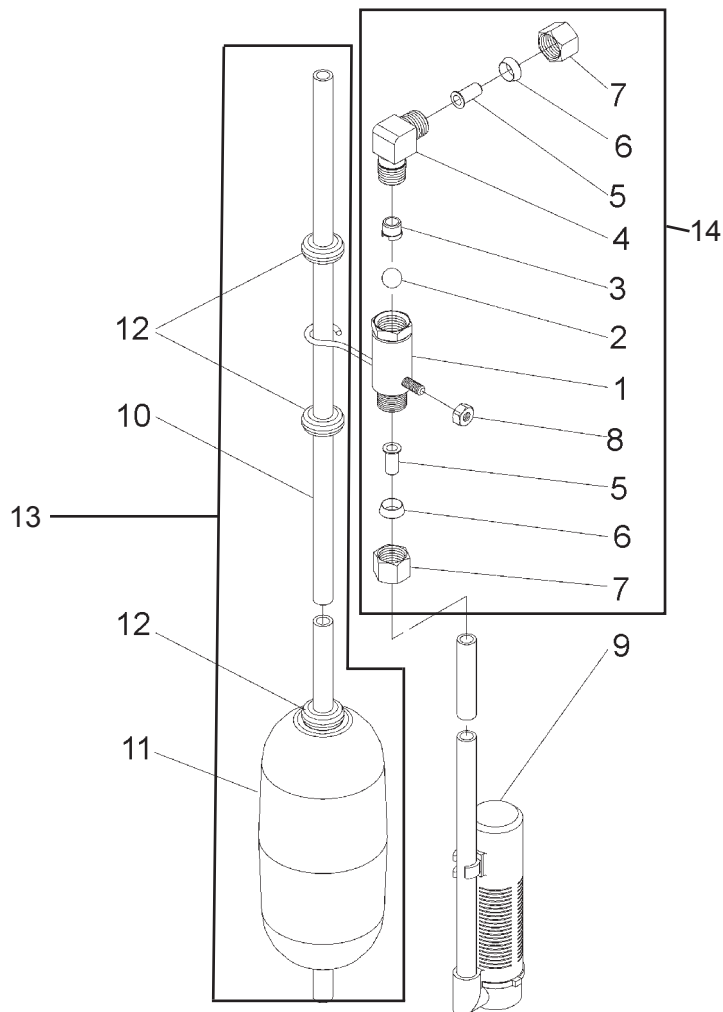


10

60040SS Rev R  
60041SS Rev T

Artículo No.	CDAD	Pieza No.	Descripción
1	1	17290	Cuerpo de la Válvula de Derivación, 3/4 pulgada
		17290NP	Cuerpo de la Válvula de Derivación, 3/4 pulgada, Niquelado
		13399	Cuerpo de la Válvula de Derivación, 1 pulgada
		13399NP	Cuerpo de la Válvula de Derivación, 1 pulgada, Niquelado
2	1	11726	Sello, Derivación
3	1	11972	Enchufe, Derivación
4	1	11978	Cobertura Lateral
5	1	13604-01	Etiqueta
6	8	15727	Tornillo
7	1	11986	Cobertura Lateral
8	1	11979	Palanca, Derivación
9	1	11989	Tornillo, Cabeza Hexagonal, 1/4-14
10	1	60040SS	Derivación, 3/4", Acero Inoxidable.
		6041SS	Derivación, 1", Acero Inoxidable.

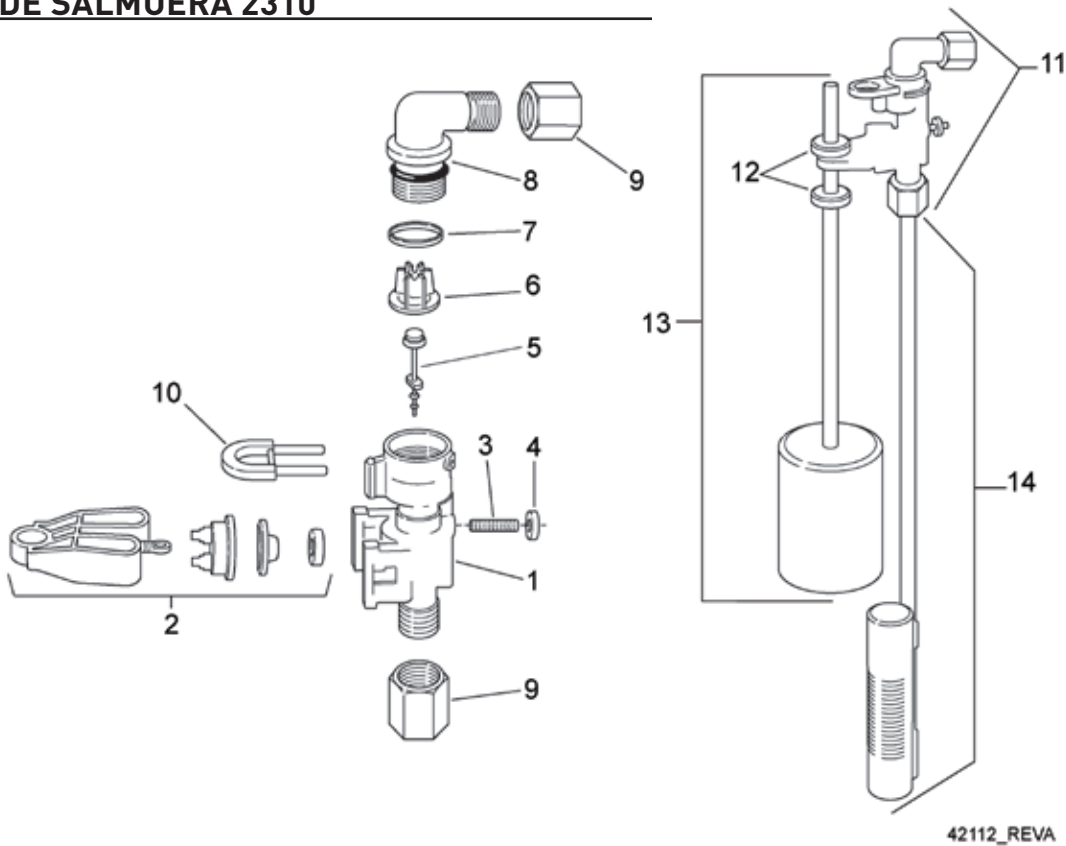
# VÁLVULA DE SEGURIDAD DE SALMUERA 2300



60027 Rev D

Artículo No.	CDAD	Pieza No.	Descripción
1	1	11942	Cuerpo de la Válvula de Salmuera, 1/4 pulgada NPT
2	1	10138	Bola, 3/8 pulgada
3	1	11566	Tope Robusto
4	1	10328	Codo, T de 1/4 x 1/4 pulgada
5	2	10332	Injerto, 3/8 pulgada
6	2	10330	Manga, 3/8 pulgada
7	2	10329	Tuerca de Tubo, 3/8 pulgada
8	1	10186	Tuerca, Hexagonal, 10-32, Nailon
9	1	60002-34	Verificación de Aire N.º 500
10	1	10149	Vástago del Flotador, 30 pulgadas
11	1	10700	Ensamblaje del Flotador, Blanco
12	4	10150	Arandela
13	1	60028-30	Ensamblaje del Flotador, 2300, 30", Blanco
14	1	60027-FFA	Válvula de Seguridad de Salmuera, 2300, Racor se Enfrenta al Brazo
15	1	60027-FFS	Válvula de Seguridad de Salmuera, 2300, Racor Enfrenta la Perilla

# VÁLVULA DE SEGURIDAD DE SALMUERA 2310



Artículo No.	CDAD	Pieza No.	Descripción
1	1	19645	Cuerpo de la Válvula de Seguridad de Salmuera
2	1	19803	Ensamblaje del Brazo de la Válvula de Seguridad de Salmuera
3	1	19804	Perilla, 10-24
4	1	19805	Tuerca, 10-24
5	1	19652-01	Contrapunto y Sello
6	1	19649	Dispensador de Flujo
7	1	11183	Junta Tórica, 017
8	1	19647	Codo, Válvula de Seguridad de Salmuera
9	2	19625	Ensamblaje de Tuerca, 3/8
10	1	18312	Pinza de Retención
11	1	60014	Válvula de Seguridad de Salmuera, 2310 (incluye artículos 1-10)
12	2	10150	Arandela (incluida con el artículo 13)
13	1	60068-30	Ensamblaje del Flotador, 2310, c/Vástago de 30 pulgadas
14	1	60002-34	Verificación de Aire, N.º 500, 34 pulgadas de largo

## RESOLUCIÓN DE PROBLEMAS

Problema	Causa	Corrección
El acondicionador de agua no puede regenerar.	Se interrumpió el servicio eléctrico de la unidad	Garantice el servicio eléctrico permanente (verifique el fusible, el enchufe, la tira de cadena o el interruptor)
	El temporizador es defectuoso.	Reemplace el temporizador.
	Falla Eléctrica.	Restablezca la hora del día.
Agua dura.	La válvula de derivación está abierta.	Cierre la válvula de derivación.
	No hay sal en el tanque de salmuera.	Agregue sal al tanque de salmuera y mantenga su nivel por encima del nivel del agua.
	La pantalla del inyector está conectada.	Limpie la pantalla del inyector.
	No fluye suficiente agua al tanque de salmuera.	Controle el tiempo de llenado del tanque de salmuera y limpie el control del flujo de la línea de salmuera si estuviese conectado.
	Dureza del tanque de agua caliente.	Se necesitan descargas repetidas del tanque de agua caliente.
	Fuga en el tubo del distribuidor.	Asegúrese de que el tubo del distribuidor no esté rajado. Controle el piloto del tubo y la junta tórica.
	Fuga en la válvula interna.	Reemplace los sellos, espaciadores y/o el pistón
Se utilizó mucha sal en la unidad.	Configuración incorrecta de sal.	Controle el uso de sal y su configuración.
	Exceso de agua en el tanque de salmuera.	Consulte "Exceso de agua en el tanque de salmuera".
Pérdida de presión de agua.	Acumulación de hierro en la línea del acondicionador de agua.	Limpie la línea del acondicionador de agua.
	Acumulación de hierro en el acondicionador de agua.	Limpie el control y agregue limpiador mineral al colchón de minerales. Aumente la frecuencia de regeneración.
	Entrada de control conectada debido al desprendimiento de material extraño de las tuberías por un trabajo de mantenimiento realizado recientemente en el sistema de tuberías.	Retire el pistón y limpie el control.
Pérdida de minerales a través de la línea de drenaje.	Aire en el sistema de agua.	Asegúrese de que el sistema de pozos tenga un control correcto de eliminación de aire. Verifique que el pozo se encuentre seco.
	Tamaño incorrecto de línea de control del flujo de drenaje.	Verifique el índice de drenaje correcto.
Presencia de hierro en el agua acondicionada.	Colchón de minerales sucio.	Verifique el llenado del tanque de salmuera, la extracción de salmuera y el lavado de chorro de agua trasero. Aumente la frecuencia de regeneración. Aumente el tiempo del lavado de chorro de agua trasero.
Exceso de agua en el tanque de salmuera.	El control de flujo de la línea de drene está tapado.	Limpie el control del flujo.
	El sistema del inyector está tapado.	Limpie el inyector y la pantalla.
	El temporizador no gira.	Reemplace el temporizador.
	Material extraño en la válvula de salmuera.	Reemplace el asiento de la válvula de salmuera y límpiela.
	Material extraño en el control de flujo de la línea salmuera.	Limpie el control de flujo de la línea de salmuera.
El ablandador no puede liberar salmuera.	El control de flujo de la línea de drenaje está tapado.	Limpie el control de flujo de la línea de drenaje.
	El inyector está tapado.	Limpie el inyector.
	La pantalla del inyector está conectada.	Limpie la pantalla.
	La presión de la línea es muy baja.	Aumente la presión de la línea hasta 20 psi
	Fuga del control interno	Cambie los sellos, los espaciadores y el ensamblaje del pistón.
	El adaptador de servicio no gira.	Controle el motor de accionamiento y los interruptores.
El control gira constantemente.	Interruptor desajustado, roto o en cortocircuito.	Determine si el interruptor o el temporizador son defectuosos y replácelos, o reemplace el cabezal de potencia completo.
El drenaje fluye continuamente.	La válvula no está correctamente programada.	Verifique el programa del temporizador y el posicionamiento del control. Reemplace el ensamblaje del cabezal de potencia si no se posiciona de manera adecuada.
	Material extraño en el control.	Quite el ensamblaje del cabezal de control e inspeccione el ducto. Saque el material extraño y verifique el control en varias de las posiciones de regeneración.
	Fuga del control interno.	Cambie los sellos y el ensamblaje del pistón.

# RESOLUCIÓN DE PROBLEMAS

## CONTINUACIÓN

### Códigos de Error

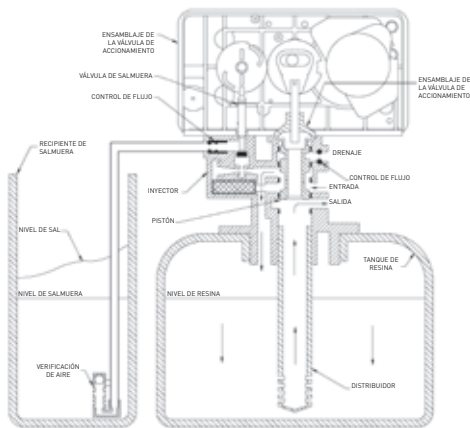
**NOTA:** Los códigos de error aparecen en la pantalla En Servicio.

Código de Error	Tipo de Error	Causa	Restablecimiento y Recuperación
0	Error de Sentido de Leva	El accionamiento de la válvula demoró más de 6 minutos para avanzar a la siguiente posición de regeneración.	Desenchufe la unidad y examine el cabezal de potencia. Verifique que todos los interruptores de la leva estén conectados a la placa de circuitos y que funcionen de manera correcta. Verifique que los componentes del motor y el tren motriz están en buenas condiciones y se ensamblen correctamente. Revise la válvula y verifique que el pistón se desplace libremente. Reemplace/reensamble los diferentes componentes según sea necesario. Enchufe nuevamente la unidad y observe su comportamiento. La unidad debe continuar a la próxima posición de la válvula y detenerse. Si vuelve a aparecer el error, desenchufe la unidad y llame al soporte técnico.
1	Error en Paso del Ciclo	El control experimentó una entrada de ciclo inesperada.	Desenchufe la unidad y examine el cabezal de potencia. Verifique que todos los interruptores de la leva estén conectados a la placa de circuitos y que funcionen de manera correcta. Ingrese al Modo de Programación Principal y verifique que el tipo de válvula y de sistema estén correctamente configurados con respecto a la misma unidad. Realice una regeneración manual de la unidad y verifique que funcione correctamente. Si vuelve a aparecer el error, desenchufe la unidad y llame al soporte técnico.
2	Falla en la Regeneración	El sistema no se ha regenerado en más de 99 días (o 7 días si el Tipo de Control se configuró en Día de la Semana)	Realice una Regeneración Manual para restablecer el código de error. Si el sistema cuenta con un medidor, verifique que éste esté midiendo el flujo; para esto, haga correr el agua de servicio y observe el indicador de flujo en la pantalla. Si la unidad no mide el flujo, verifique que el cable medidor esté conectado de manera adecuada y que el medidor esté funcionando correctamente. Ingrese al Modo de Programación Principal y verifique que la unidad esté configurada de manera correcta. Como corresponde para la configuración de la válvula, controle que la capacidad del sistema se haya seleccionado correctamente, que la anulación del día esté configurada de manera adecuada, y que el medidor esté correctamente identificado. Si la unidad está configurada en un sistema de Día de la Semana, verifique que al menos un día este ENCENDIDO. Corrija los ajustes como sean necesarios.
3	Error de Memoria	Falla en la memoria de la placa de control	Realice un Restablecimiento Principal y vuelva a configurar el sistema mediante el Modo de Programación Principal. Luego de volver a configurar el sistema, realice una regeneración manual de la válvula. Si vuelve a aparecer el error, desenchufe la unidad y llame al soporte técnico.
UD	Sincronización de la Unidad Superior	Falla eléctrica en la instalación de un cambio de programación.	La válvula se recuperará automáticamente.

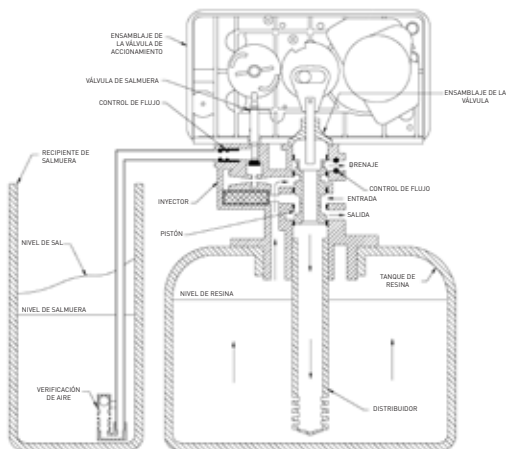
# DIAGRAMAS DE FLUJO DEL ACONDICIONADOR DE AGUA

Leva de Ciclo Negro de las Posiciones de Lavado de Chorro de Agua Trasero Simples (Número de Pieza 17438)	Leva de Ciclo Azul de las Posiciones de Lavado de Chorro de Agua Trasero Dobles (Número de Pieza 40609)
Posición de Servicio	Posición de Servicio
1. Posición de Lavado de Chorro de Agua Trasero	1. Primera Posición de Lavado de Chorro de Agua Trasero
2. Posición de Salmuera/Lavado Lento	2. Posición de Salmuera/Lavado Lento
3. Posición de Lavado Rápido	3. Segunda Posición de Lavado de Chorro de Agua Trasero
4. Posición de Llenado del Tanque de Salmuera	4. Posición de Lavado Rápido
Posición de Servicio	5. Posición de Llenado del Tanque de Salmuera
	Posición de Servicio

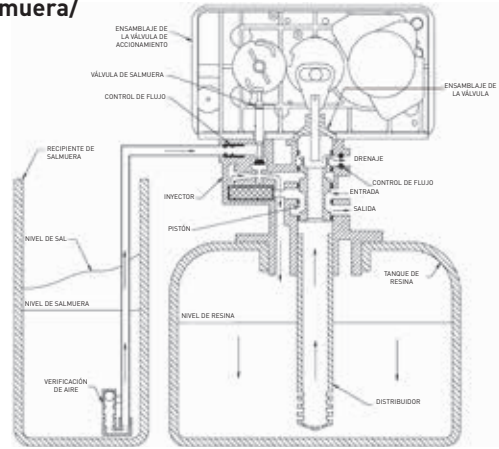
## Posición de Servicio



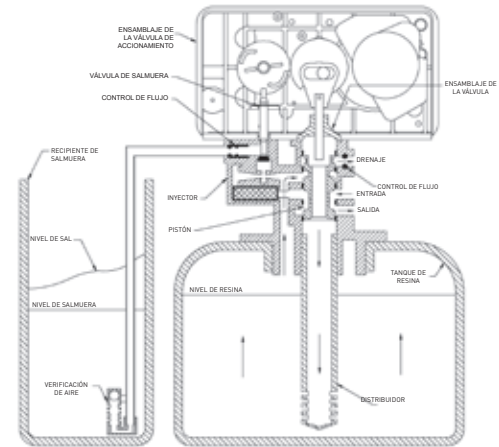
## Posición de Lavado de Chorro de Agua Trasero



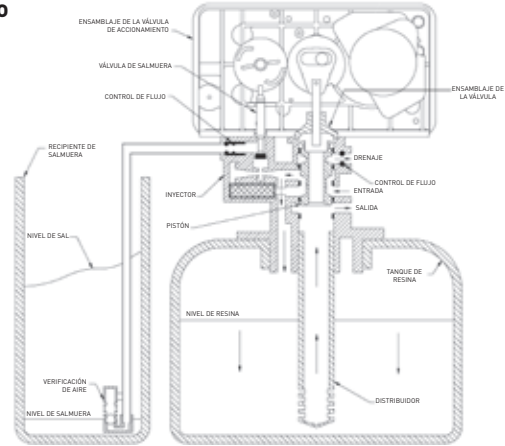
## Posición de Salmuera/Lavado Lento



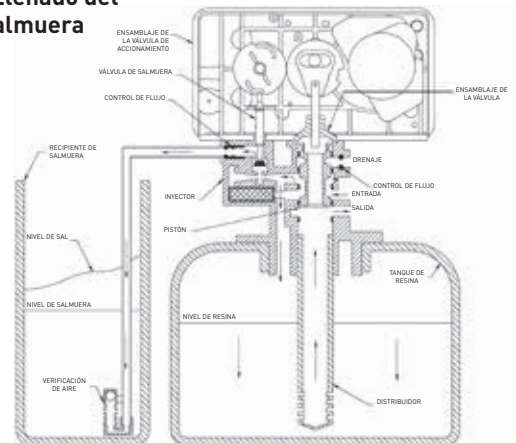
## Posición de Segundo Lavado de Chorro de Agua Trasero (Solo en Unidades con Lavado de Chorro de Agua Trasero Doble)



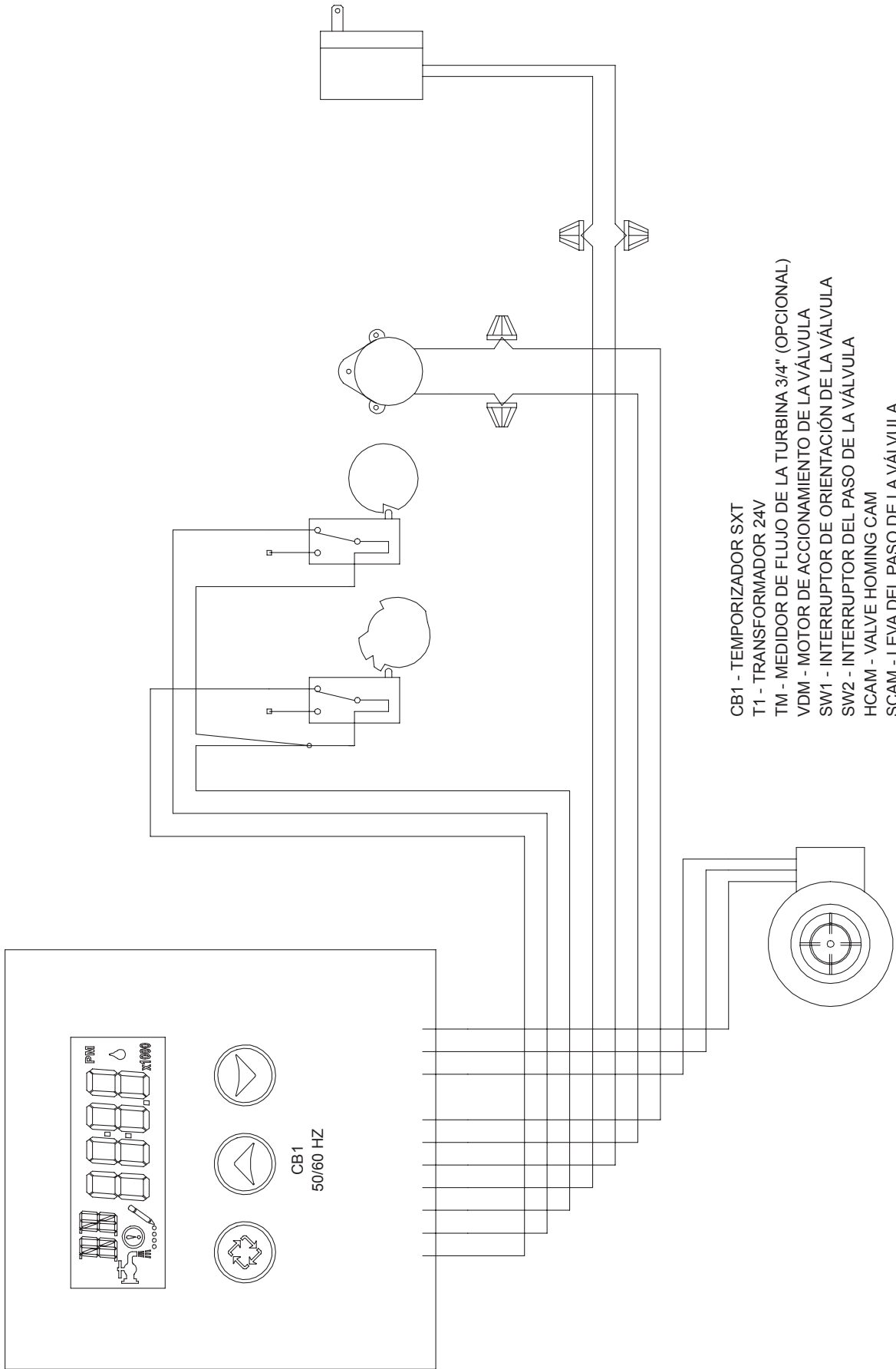
## Lavado Rápido



## Posición de Llenado del Tanque de Salmuera



# DIAGRAMA DE CABLEADO



- CB1 - TEMPORIZADOR SXT
- T1 - TRANSFORMADOR 24V
- TM - MEDIDOR DE FLUJO DE LA TURBINA 3/4" (OPCIONAL)
- VDM - MOTOR DE ACCIONAMIENTO DE LA VÁLVULA
- SW1 - INTERRUPTOR DE ORIENTACIÓN DE LA VÁLVULA
- SW2 - INTERRUPTOR DEL PASO DE LA VÁLVULA
- HCAM - VALVE HOMING CAM
- SCAM - LEVA DEL PASO DE LA VÁLVULA

**NOTA:**

1. LA PRESENCIA DE LA LEVA DEL PASO DE LA VÁLVULA VARIARÁ DEPENDIENDO DE LA APLICACION.
2. INDEPENDIENTEMENTE DEL TIPO DE LEVA UTILIZADO, EL CABLEADO DE LOS INTERRUPTORES SE MANTENDRÁ COMO SE MUESTRA SW1 Y SW2.
3. LA VÁLVULA SE MUESTRA EN LA POSICIÓN EN SERVICIO.

## **INSTRUCCIONES DE SERVICIO**

### **Reposición de Válvula de Salmuera, Inyectores y Pantalla**

1. Apague el suministro de agua del acondicionador:  
Si la instalación del acondicionador tiene un sistema de derivación de "tres válvulas", abra primero la válvula en la línea de derivación y cierre las válvulas en la entrada y salida del acondicionador.  
Si éste tiene una válvula de derivación integral, colóquela en la posición de Derivación.  
Si solo tiene una válvula de cierre cerca de la entrada del acondicionador ciérrela.
2. Alivie la presión de agua en el acondicionador colocando momentáneamente el control en la posición de Lavado de Chorro de Agua Trasero. Regrese el control a la posición En Servicio.
3. Desenchufe el cable eléctrico del tomacorriente.
4. Desconecte las conexiones de las líneas de drenaje y del tubo de salmuera en el cuerpo del inyector.
5. Retire los dos tornillos de montaje del cuerpo del inyector. Ahora puede retirar el módulo de salmuera y el inyector de la válvula de control. Retire y descarte las juntas tóricas del cuerpo de la salmuera.

### **Reposición de la Válvula de Salmuera**

1. Tire de la válvula de salmuera ubicada en el cuerpo del inyector. Además, retire y descarte la junta tórica que se encuentra en la parte inferior de la válvula de salmuera.
2. Aplique lubricante en silicona a la junta tórica nueva e instálela en la parte inferior del agujero de la válvula de salmuera.
3. Coloque lubricante en silicona a la junta tórica del nuevo ensamblaje de la válvula y colóquelo a presión en el agujero de la válvula de salmuera. Asegúrese de que el soporte del casquillo se alinee con el cuerpo del inyector.

### **Reposición de Pantalla/Inyectores**

1. Retire la tapa del inyector y la pantalla, descarte la junta tórica. Desenrosque la boquilla y el cuello del inyector del cuerpo del mismo.
2. Coloque los tornillos en la boquilla y el cuello del inyector nuevo, asegúrese de que estén firmemente sellados. Instale una pantalla nueva.
3. Aplique lubricante en silicona a la junta tórica nueva e instálela alrededor de la extensión ovalada en la tapa del inyector.
4. Coloque lubricante en silicona a las tres juntas tóricas nuevas e instélas alrededor de los alojamientos en el cuerpo del inyector.
5. Inserte los tornillos a través de la tapa del inyector y en el inyector. Coloque este ensamblaje a través del agujero en la carcasa del temporizador y dentro de los agujeros de acople en el cuerpo de la válvula. Ajuste los tornillos.
6. Vuelva a conectar las líneas de drenaje y del tubo de salmuera.
7. Regrese la válvula de entrada o de derivación a su posición normal En Servicio. La presión de agua aumenta automáticamente en el acondicionador

**NOTA: Asegúrese de cerrar cualquier línea de derivación.**

8. Verifique que no haya fugas en ninguna de las áreas de sellado. Verifique el sellado del drenaje colocando el control en la posición de Lavado de Chorro de Agua Trasero.
9. Enchufe el cable eléctrico en el tomacorriente.
10. Ajuste la Hora del Día y gire la válvula de control en forma manual para asegurarse de que funcione correctamente. Asegúrese de regresar la válvula de control a la posición En Servicio.
11. Asegúrese de que haya suficiente sal en el tanque de salmuera.
12. Si el agua es dura, inicie manualmente un ciclo de regeneración.

### **Reposición del Temporizador**

Para reemplazar el temporizador, consulte los pasos 1–3 de la Reposición de Válvula de Salmuera, Inyectores y Pantalla.

1. Retire la cubierta posterior de la válvula de control. Retire la cubierta delantera de la válvula de control. Desconecte el cable de señal de la cúpula del medidor desde la cubierta delantera y páselo de nuevo a través del control.
2. Quite el tornillo y la arandela de la abrazadera de la unidad. Saque los tornillos de montaje del temporizador. Ahora podrá levantar con facilidad el ensamblaje completo del temporizador.
3. Coloque el temporizador nuevo encima de la válvula. Asegúrese de que la clavija de accionamiento en el engranaje principal se acople en la ranura de la abrazadera de la unidad.
4. Reemplace los tornillos de montaje del temporizador. Remplace el tornillo y la arandela de la abrazadera de la unidad. Reemplace el cable de señal del medidor.
5. Regrese la válvula de entrada o de derivación a su posición normal En Servicio. La presión de agua aumenta automáticamente en el acondicionador.

**NOTA: Asegúrese de cerrar cualquier línea de derivación.**

6. Reemplace la cubierta posterior de la válvula de control.
7. Siga los pasos 9–12 de la Reposición de Pantalla/Inyectores.

### **Reposición del Ensamblaje del Pistón**

Para reemplazar el ensamblaje del pistón, consulte los pasos 1–3 de la Reposición de Válvula de Salmuera, Inyectores y Pantalla.

1. Retire la cubierta posterior de la válvula de control. Retire la cubierta delantera de la válvula de control. Desconecte el cable de señal de la cúpula del medidor desde la cubierta delantera y páselo de nuevo a través del control.
2. Quite el tornillo y la arandela de la abrazadera de la unidad. Saque los tornillos de montaje del temporizador. Ahora puede levantar con facilidad el ensamblaje completo del temporizador. Retire la plancha del retenedor del tapón terminal.
3. Tire hacia arriba el final de la abrazadera del pistón hasta que el ensamblaje esté fuera de la válvula.
4. Inspeccione el interior de la válvula para asegurarse de que todos los espaciadores y sellos se encuentren en su lugar, y que no haya material extraño que pudiera interferir con el funcionamiento de la válvula.



## **INSTRUCCIONES DE SERVICIO CONTINUACIÓN**

5. Tome el nuevo ensamblaje del pistón como viene de fábrica y empújelo dentro de la válvula con un tapón terminal. Retuerza la abrazadera con cuidado en sentido horario para alinear el pistón correctamente con el engranaje de accionamiento. Reemplace la plancha del retenedor del tapón terminal.
6. Coloque el temporizador encima de la válvula. Asegúrese de que la clavija de accionamiento en el engranaje principal se acople en la ranura de la abrazadera de la unidad.
7. Reemplace los tornillos de montaje del temporizador. Remplace el tornillo y la arandela de la abrazadera de la unidad.
8. Regrese la válvula de entrada o de derivación a su posición normal En Servicio. La presión de agua aumenta automáticamente en el acondicionador

**NOTA: Asegúrese de cerrar cualquier línea de derivación.**

9. Reemplace la cubierta posterior de la válvula de control.
10. Siga los pasos 9–12 de la Reposición de Pantalla/ Inyectores.

### **Reposición de Sello y Espaciador**

Para reemplazar los sellos y espaciadores, consulte los pasos 1–3 de la Reposición de Válvula de Salmuera, Inyectores y Pantalla.

1. Retire la cubierta posterior de la válvula de control. Retire la cubierta delantera de la válvula de control. Desconecte el cable de señal de la cúpula del medidor desde la cubierta delantera y páselo de nuevo a través del control.
2. Quite el tornillo y la arandela de la abrazadera de la unidad. Saque los tornillos de montaje del temporizador. Ahora puede levantar con facilidad el ensamblaje completo del temporizador. Retire la plancha del retenedor del tapón terminal.
3. Tire hacia arriba el final de la abrazadera del vástago del pistón hasta que el ensamblaje esté fuera de la válvula. Retire y reemplace los sellos y espaciadores.
4. Tome el ensamblaje del pistón y empújelo dentro de la válvula con un tapón terminal. Retuerza la abrazadera con cuidado en sentido horario para alinear el pistón correctamente con el engranaje de accionamiento. Reemplace la plancha del retenedor del tapón terminal.
5. Coloque el temporizador encima de la válvula. Asegúrese de que la clavija de accionamiento en el engranaje principal se acople en la ranura de la abrazadera de la unidad.
6. Reemplace los tornillos de montaje del temporizador. Remplace el tornillo y la arandela de la abrazadera de la unidad.
7. Regrese la válvula de entrada o de derivación a su posición normal En Servicio. La presión de agua aumenta automáticamente en el acondicionador.

**NOTA: Asegúrese de cerrar cualquier línea de derivación.**

8. Reemplace la cubierta posterior de la válvula de control.
9. Siga los pasos 9–12 de la Reposición de Pantalla/ Inyectores.

### **Reposición del Medidor**

Para reemplazar el medidor, consulte los pasos 1–3 de la Reposición de Válvula de Salmuera, Inyectores y Pantalla.

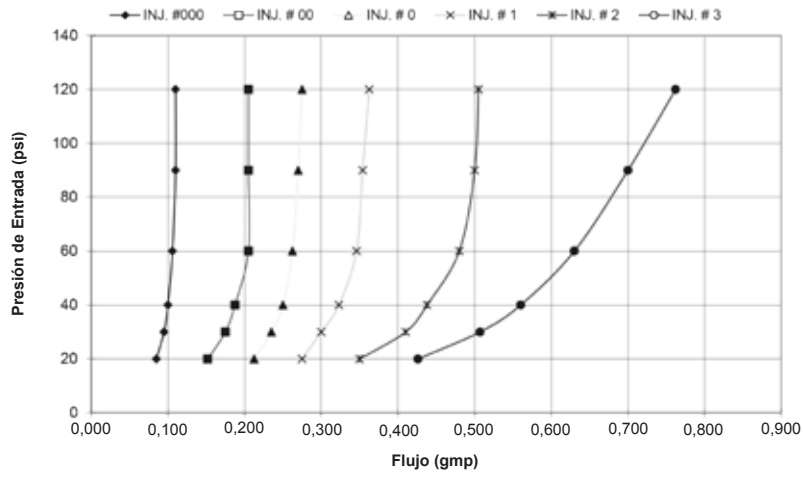
1. Quite dos tornillos y presillas de la válvula de derivación o abrazadera. Aparte el tanque de resina de las conexiones de tubería.
2. Saque el módulo del medidor de la válvula de control.
3. Quite el cable de señal del módulo del medidor, (lengüeta a presión al final del extremo del cable de alambre).
4. Coloque lubricante en silicona a las cuatro juntas tóricas y ubíquelas en los cuatro puertos del nuevo módulo del medidor.
5. Instale el cable de señal en el módulo del medidor nuevo.
6. Monte el medidor en la válvula de control. Tenga en cuenta que la porción del medidor del módulo se debe ensamblar en la salida de la válvula.
7. Empuje nuevamente el tanque de resina hacia las conexiones de tubería y acople los puertos del medidor con la válvula de derivación o abrazadera.
8. Coloque dos tornillos y presillas en la válvula de derivación o abrazadera. Asegúrese de que las piernas de las pinzas estén bien agarradas de las orejetas.
9. Regrese la válvula de entrada o de derivación a su posición normal En Servicio. La presión de agua aumenta automáticamente en el acondicionador.

**NOTA: Asegúrese de cerrar cualquier línea de derivación.**

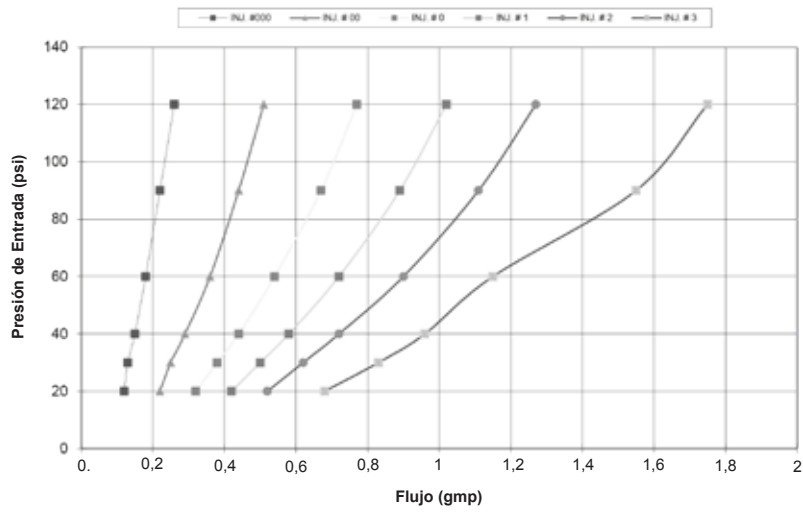
10. Verifique que no haya fugas en ninguna de las áreas de sellado.
11. Siga los pasos 9–12 de la Reposición de Pantalla/Inyectores.

# DATOS DE FLUJO E ÍNDICES DE EXTRACCIÓN DE INYECTOR

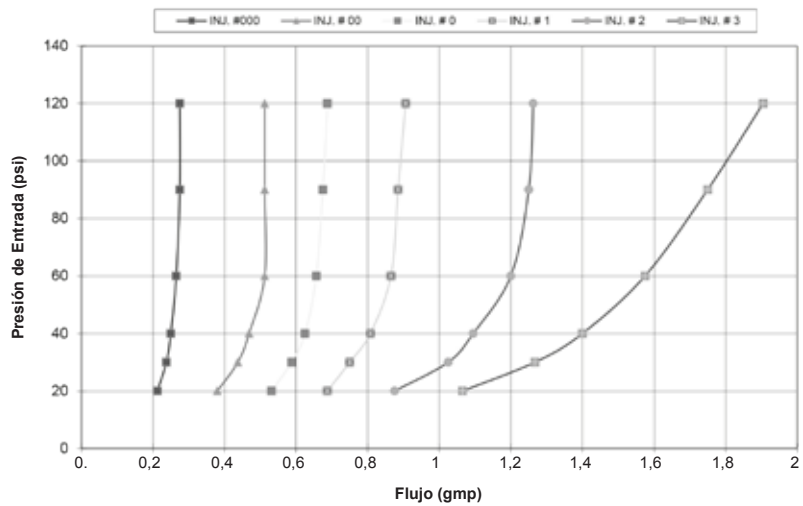
Sistema de Inyector 1600 c/Válvula 5600  
EXTRACCIÓN DE SALMUERA



Sistema de Inyector 1600 c/Válvula 5600  
LAVADO LENTO



Sistema de Inyector 1600 c/ Válvula 5600  
FLUJO TOTAL



## ENSAMBLAJES DE SERVICIO

### Verificación de Aire

60002-34 .....Verificación de Aire N.º 500  
34 pulgadas

### Controles de Flujo de la Línea de Salmuera

60022-12 .....CFLS 0,125 gmp  
60022-25 .....CFLS 0,25 gmp  
60022-50 .....CFLS 0,50 gmp  
60022-100 .....CFLS 1,0 gmp

### Arandelas de Control de Flujo de la Línea de Salmuera

17307 .....Flujo de la Arandela 0,125 gmp  
12094 .....Flujo de la Arandela 0,25 gmp  
12095 .....Flujo de la Arandela 0,50 gmp  
12097 .....Flujo de la Arandela 1,0 gmp

### Ensamblaje de la Válvula de Salmuera

60032 .....Válvula de Salmuera

### Derivaciones

60040 .....Derivación, 3/4 pulgada, Latón  
60040NP .....Derivación, 3/4 pulgada, Niquelada  
60041 .....Derivación, 1 pulgada, Latón  
60041NP .....Derivación, 1 pulgada, Niquelada  
60049 .....Derivación, 3/4 pulgada, Plástico

### Arandelas de Control de Flujo de la Línea de Drenaje

19151 .....Flujo de la Arandela 1,0 gmp  
12085 .....Flujo de la Arandela 1,2 gmp  
12086 .....Flujo de la Arandela 1,5 gmp  
12087 .....Flujo de la Arandela 2,0 gmp  
12088 .....Flujo de la Arandela 2,4 gmp  
12089 .....Flujo de la Arandela 3,0 gmp  
12090 .....Flujo de la Arandela 3,5 gmp  
12091 .....Flujo de la Arandela 4,0 gmp  
12092 .....Flujo de la Arandela 5,0 gmp

### Flotadores

60068-30 .....Ensamblaje del Flotador, 2310,  
c/Vástago de 30 pulgadas  
60028-30 .....Ensamblaje del Flotador, 2300,  
30 pulgadas, Blanco

### Paneles Delanteros

61672-0201 .....5600SXT Ensamblaje del Panel  
Delantero, Cuadrado, Negro  
61673-0201 .....5600SXT Ensamblaje del Panel  
Delantero, Curvo, Negro

### Inyector

60084-XXXX .....Inyector, Ensamblaje del Módulo  
(Especifique el Número de Inyector, el  
Tamaño CFLD y el Tamaño CFLS)

Inyector	N.º	CFLD	N.º	CFLS	N.º
Rojo N.º 0	00	En Blanco	0	En Blanco	0
Blanco N.º 1	01	1,2	1	0,25	1
Azul N.º 2	02	1,5	2	0,50	2
Amarillo N.º 3	03	2,0	3	1,00	3
Verde N.º 4	04	2,4	4		
		3,0	5		
		3,5	6		
		4,0	7		
		5,0	8		
		7,0	9		

### Medidor

60626 .....Ensamblaje del Medidor 5600SXT

### Ensamblaje del Pistón

60102-71 .....Ensamblaje del Pistón 5600SXT,  
Impulsión Inferior

### Válvulas de Seguridad de Salmuera

60027-FFA .....Cuerpo de la Válvula de Seguridad de  
Salmuera, 2300, Racor Enfrenta al Brazo  
60027-FFS .....Cuerpo de la Válvula de Seguridad de  
Salmuera, 2300, Racor Enfrenta la  
Perilla  
60014 .....Ensamblaje de la Válvula de Seguridad  
de Salmuera 2310

### Kit de Espaciador y Sello

60125 .....Kit de Espaciador y Sello 5600SXT  
60125-20 .....Kit de Espaciador y Sello, Superior

### Abrazaderas

13708-40 .....Abrazadera, 1 pulgada, Exudación  
13708-45 .....Abrazadera, 3/4 pulgada, Exudación  
18706 .....Abrazadera, 1 pulgada, NPT, Plástico  
18706-02 .....Abrazadera, 3/4 pulgada, NPT, Plástico  
19275 .....Abrazadera, Ángulo 90 grados,  
3/4 pulgada, NPT  
19275-45 .....Abrazadera, Ángulo 90 grados,  
3/4 pulgada, Exudación  
19620-01 .....Ensamblaje de la Abrazadera,  
3/4 pulgada, Ángulos de 90 grados, c/  
Juntas Tóricas, Pinzas y Tornillos  
40636 .....Abrazadera, 1-1/4 pulgada, NPT  
40636-49 .....Abrazadera, 1-1/4 pulgada Exudación  
41026-01 .....Abrazadera, 1 pulgada, NPT, Fabricada  
en Yeso, Acero Inoxidable  
41027-01 .....Abrazadera, 3/4 pulgada, NPT, Fabricada  
en Yeso

For Fleck® Product Warranties visit:  
Fleck® para las garantías de los productos visite: } [www.pentairaqua.com/pro](http://www.pentairaqua.com/pro)  
Pour Fleck® garanties produit visitez le site: }



**FILTRACIÓN Y PROCESO**

5730 NORTH GLEN PARK ROAD, MILWAUKEE, WI 53209

P: 262.238.4400 | [WWW.PENTAIRAQUA.COM](http://WWW.PENTAIRAQUA.COM) | ATENCIÓN AL CLIENTE: 800.279.9404 | [tech-support@pentair.com](mailto:tech-support@pentair.com)

Todas las marcas registradas y logotipos de Pentair son propiedad de Pentair, Inc. o de sus afiliadas. Todas las demás marcas y logotipos registrados y no registrados son propiedad de sus respectivos dueños. Dado que estamos constantemente mejorando nuestros productos y servicios, Pentair se reserva el derecho de cambiar las especificaciones sin previo aviso.

Pentair es un empleador que brinda igualdad de oportunidades.

42684-S REV B NV16 © 2014 Pentair Residential Filtration, LLC Todos los derechos reservados.